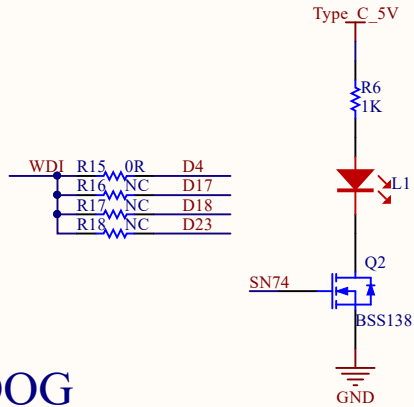
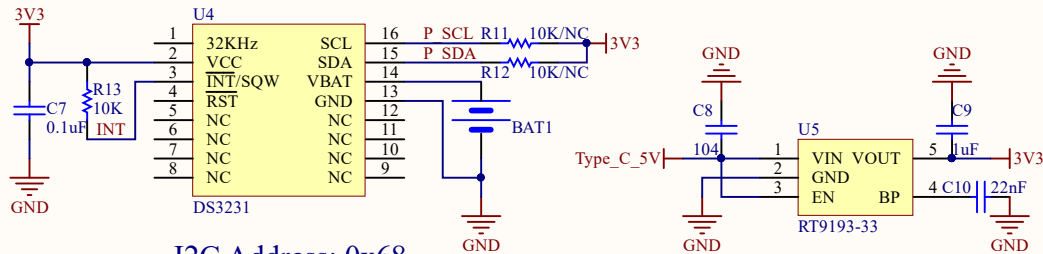


Type C Power



WDOG



I2C Address: 0x68

RTC

Header 5	BCM	wPi	P2	RPI 3V3	RPI 5V	wPi	BCM
5	2	8	3V3	5V	15	14	
4	3	9	P_SDA	5V	16	15	
3	4	7	P_SCL	GND	1	18	
2	17	0	D4	GPI07	TXD	4	23
1	27	2	GND	GND	RXD	5	24
	22	3	D17	GPI00	GPI01	D18	
	10	12	D27	GPI02	GND	D23	
	9	13	D22	GPI03	GPI04	D24	
	11	14	RPI 3V3	3V3	GPI05	GND	
	5	21	MOSI	MOSI	GND	D25	
	6	22	MISO	MISO	GPI06	D8	
	13	23	SCLK	SCLK	CE0	D7	
	19	24	GND	GND	CE1	SCL0	
	26	25	SDA0	SDA0	SCL0	GND	
			D5	GPI021	GND	D12	
			D6	GPI022	GPI026	GND	
			D13	GPI023	GND	D16	
			D19	GPI024	GPI027	D20	
			D26	GPI025	GPI028	D21	
			GND	GND	GPI029		



RTC WatchDog HAT