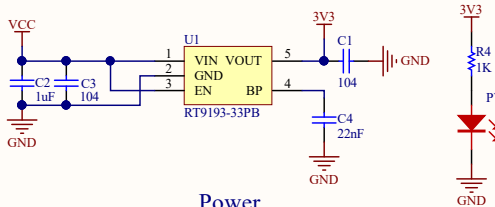
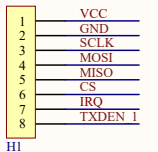


### Raspberry Interface

BCM	wPi	RPI 3V	P1	5V	RPI 5V	wPi	BCM
2	8	3V3	3V3	5V	5V	15	14
3	9	P_SDA	SDA1	5V	GND	16	15
4	7	P_SCL	SCL1	GND	TXD	1	18
17	0	D17	GND	TXD	SPI1_CS	4	23
27	2	D27	GPIO0	GND	D24	5	24
22	3	TXDEN 1	GPIO2	GND	D25	6	25
10	12	D10	GPIO3	3V3	GND	10	8
9	13	D9	MISO	GND	D8	11	7
11	14	D11	SCLK	CE0	D7	26	12
5	21	D5	GPIO21	GND	D12	27	16
6	22	D6	GPIO22	GPIO26	GND	28	20
13	23	D13	GPIO23	GND	D16	29	21
19	24	SPI1_MISO	GPIO24	GPIO27	SPI1_MOSI		
26	25	D26	GPIO25	GPIO28	SPI1_SCLK		
		GND	GND	GPIO29			



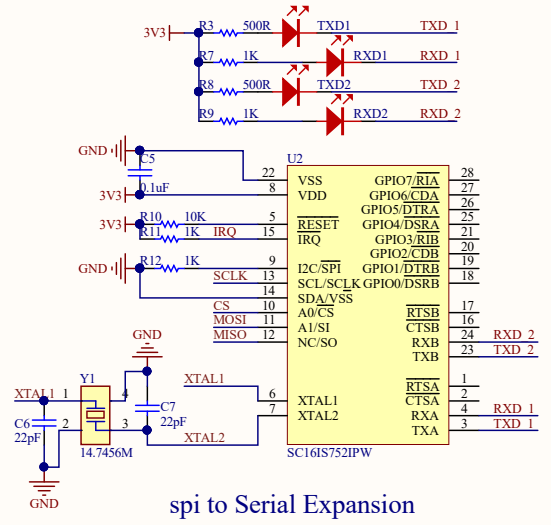
### Power



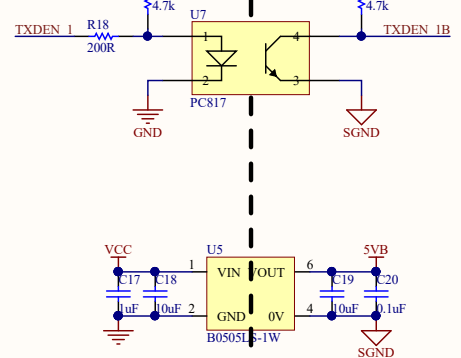
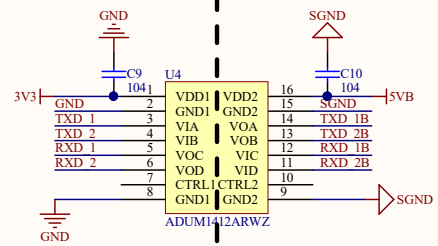
### Interface



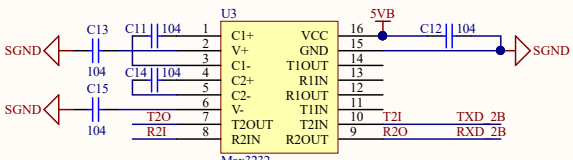
### RS485 RS232 HAT



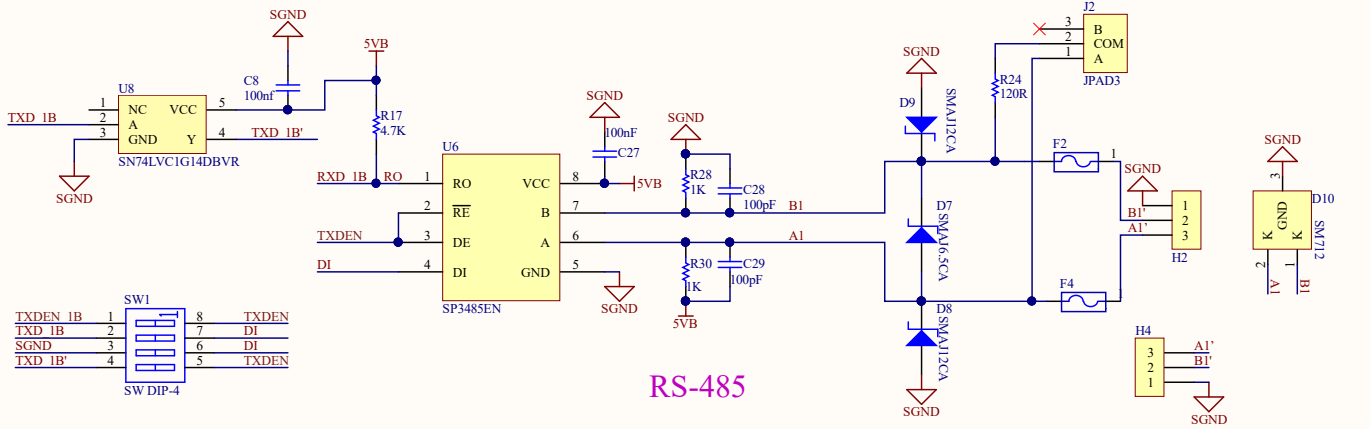
### spi to Serial Expansion



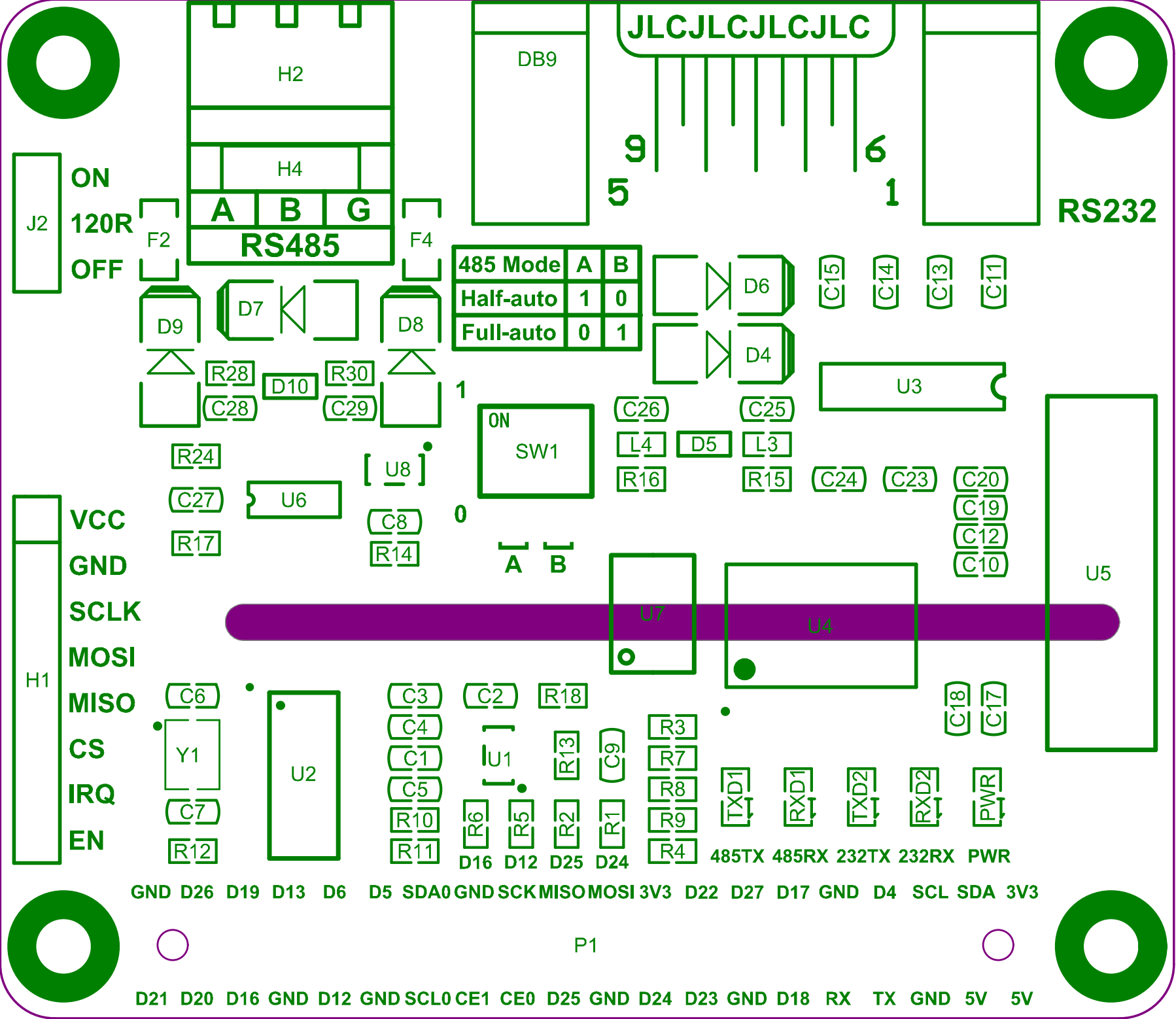
### Isolation



### RS-232



### RS-485



485 Mode	A	B
Half-auto	1	0
Full-auto	0	1

J2  
ON  
120R  
OFF

H1  
VCC  
GND  
SCLK  
MOSI  
MISO  
CS  
IRQ  
EN

RS232

GND D26 D19 D13 D6 D5 SDA0 GND SCK MISOMOSI 3V3 D22 D27 D17 GND D4 SCL SDA 3V3

D21 D20 D16 GND D12 GND SCL0 CE1 CE0 D25 GND D24 D23 GND D18 RX TX GND 5V 5V

P1