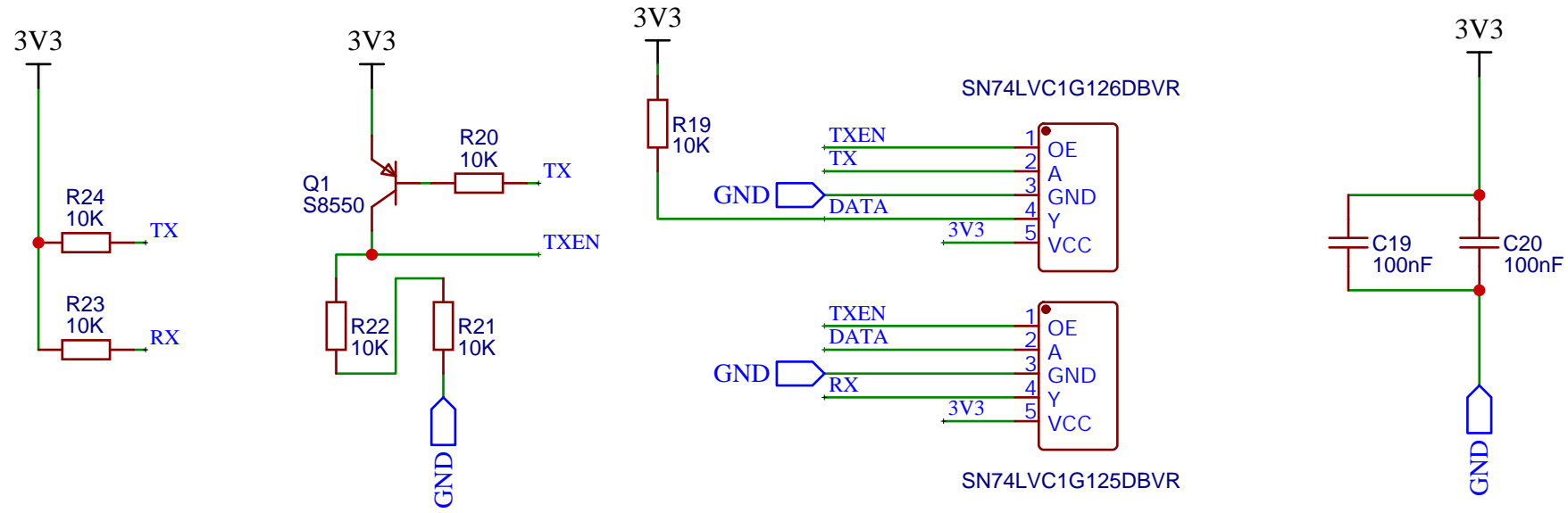
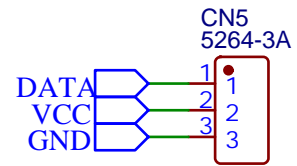


### 使用串口控制



### 5264-3A (总线舵机控制接口)



VCC是舵机的电源正极，需要支持大电流

TITLE: 总线舵机控制电路		REV: 1.0
Company: WaveShare		Sheet: 1/1
Date: 2022-05-31		Drawn By: EffectsMachine