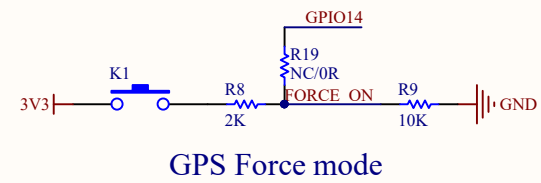


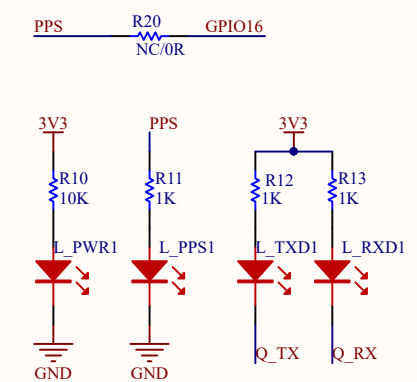
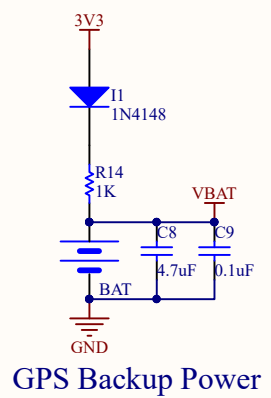
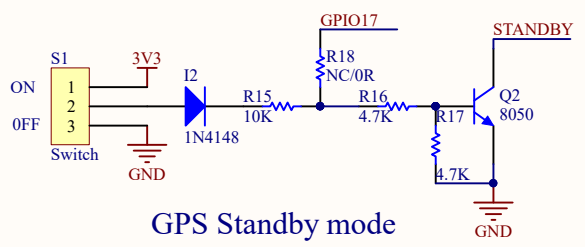
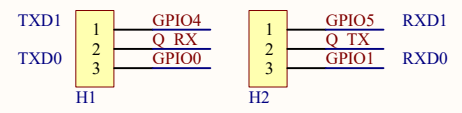
GPIO0	1	GPIO0	VBUS	40	VBUS
GPIO1	2	GPIO1	VSYS	39	VSYS
GND	3	GND	GND	38	GND
GPIO2	4	GPIO2	3V3_EN	37	3V3_EN
GPIO3	5	GPIO3	3V3	36	Pico 3V3
GPIO4	6	GPIO4	ADC_VREF	35	P35
GPIO5	7	GPIO5	IO28/ADC2	34	GPIO28
GND	8	GND	GND	33	GND
GPIO6	9	GPIO6	IO27/ADC1	32	GPIO27
GPIO7	10	GPIO7	IO26/ADC0	31	GPIO26
GPIO8	11	GPIO8	RUN	30	RUN
GPIO9	12	GPIO9	GPIO22	29	GPIO22
GND	13	GND	GND	28	GND
GPIO10	14	GPIO10	GPIO21	27	GPIO21
GPIO11	15	GPIO11	GPIO20	26	GPIO20
GPIO12	16	GPIO12	GPIO19	25	GPIO19
GPIO13	17	GPIO13	GPIO18	24	GPIO18
GND	18	GND	GND	23	GND
GPIO14	19	GPIO14	GPIO17	22	GPIO17
GPIO15	20	GPIO15	GPIO16	21	GPIO16

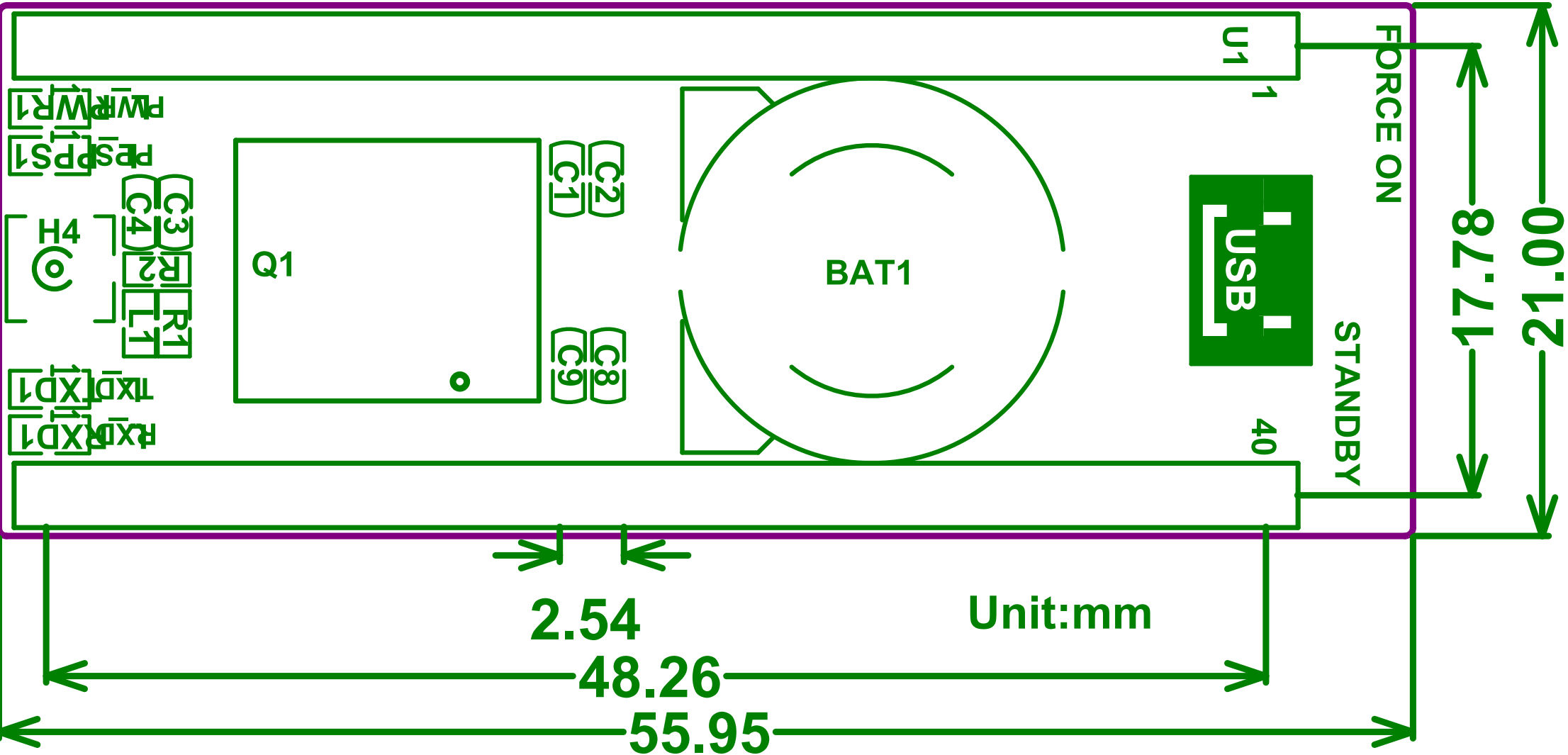
Pi pico (40P)



W aveshare  USB_Logo

Pico-GPS-L76X





S1

K1

ON OFF

A B

H1

A UART0

H2

B UART1

R4 EN

R6 GP14

R7 3V3

R3 VSYS

I2

R5

R18

C5

R15

[U2]

R16

R17

R14

C6

Q2

I1

C7

R20

R9

R8

R19

R13

R12

R11

R10

®



Waveshare

Pico-GPS-L76X