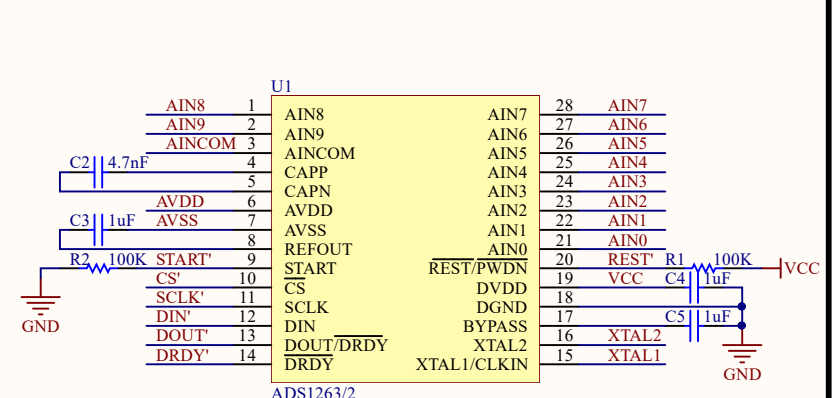


### Interface

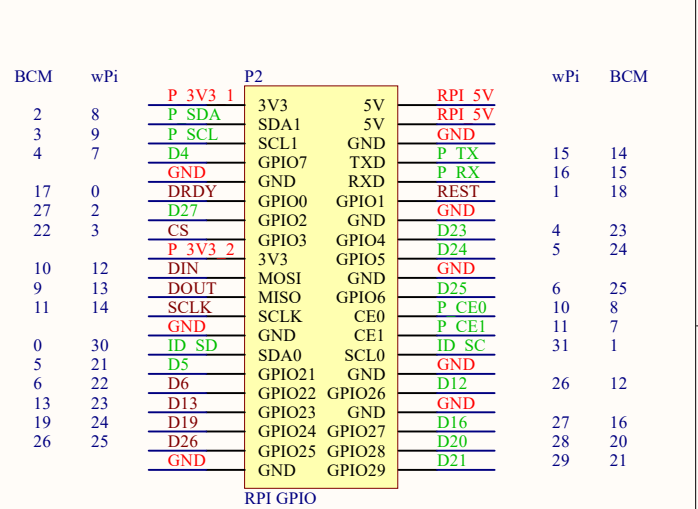


### ADS1263/2

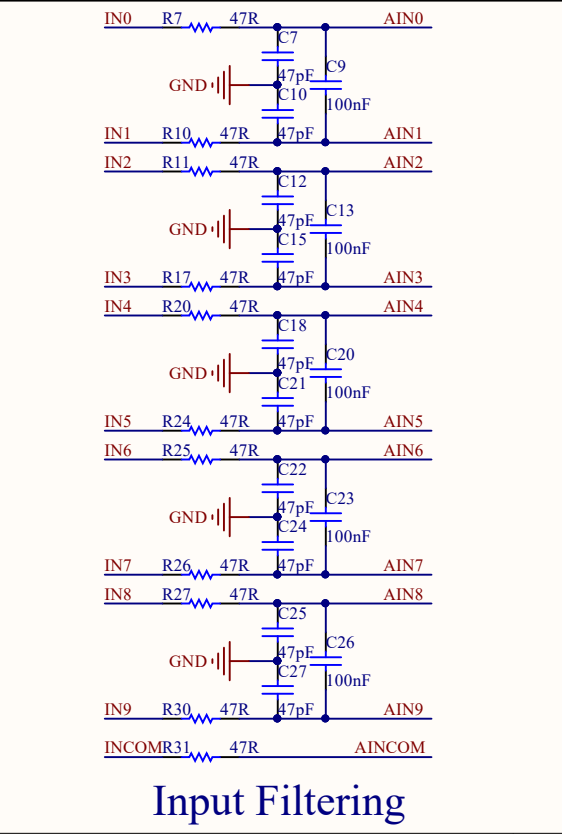


### RTD

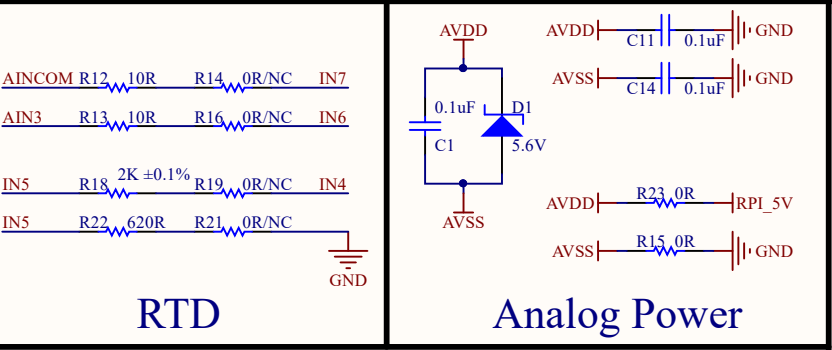
### Analog Power



### Raspberry Interface

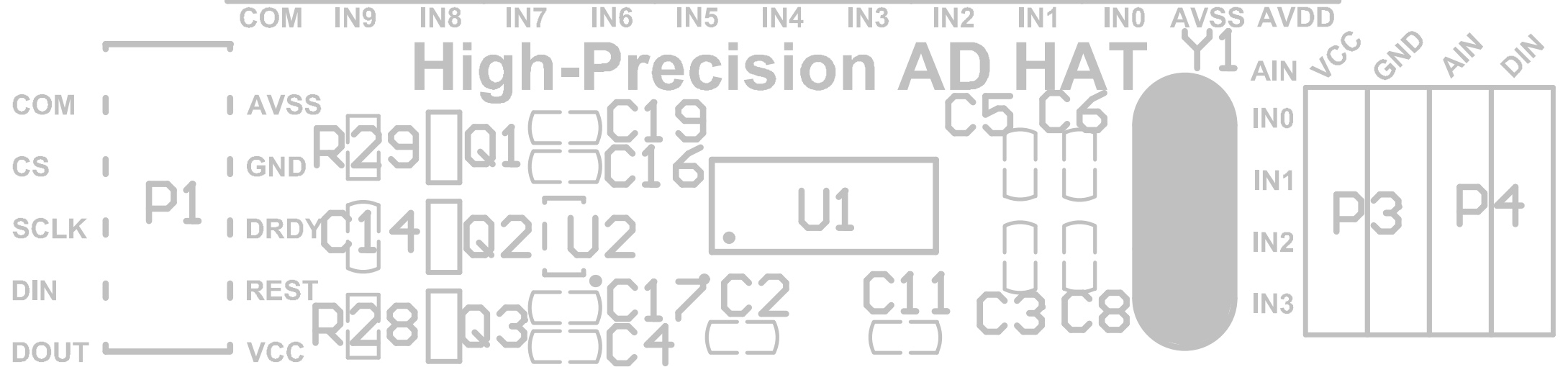
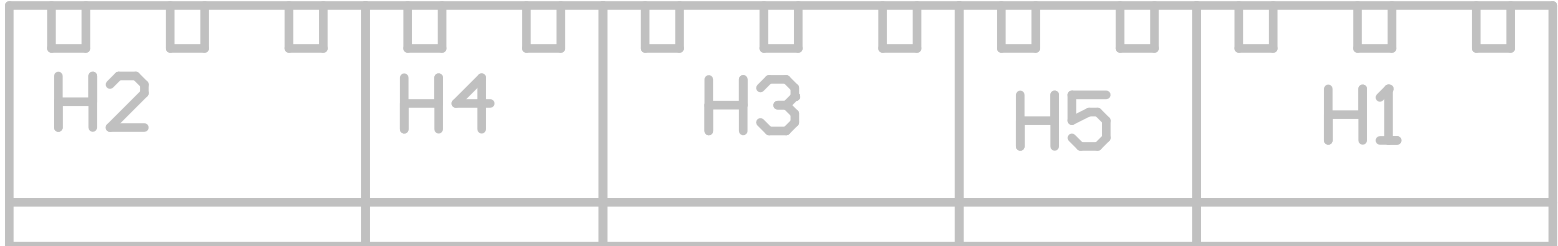


### Input Filtering



### Power

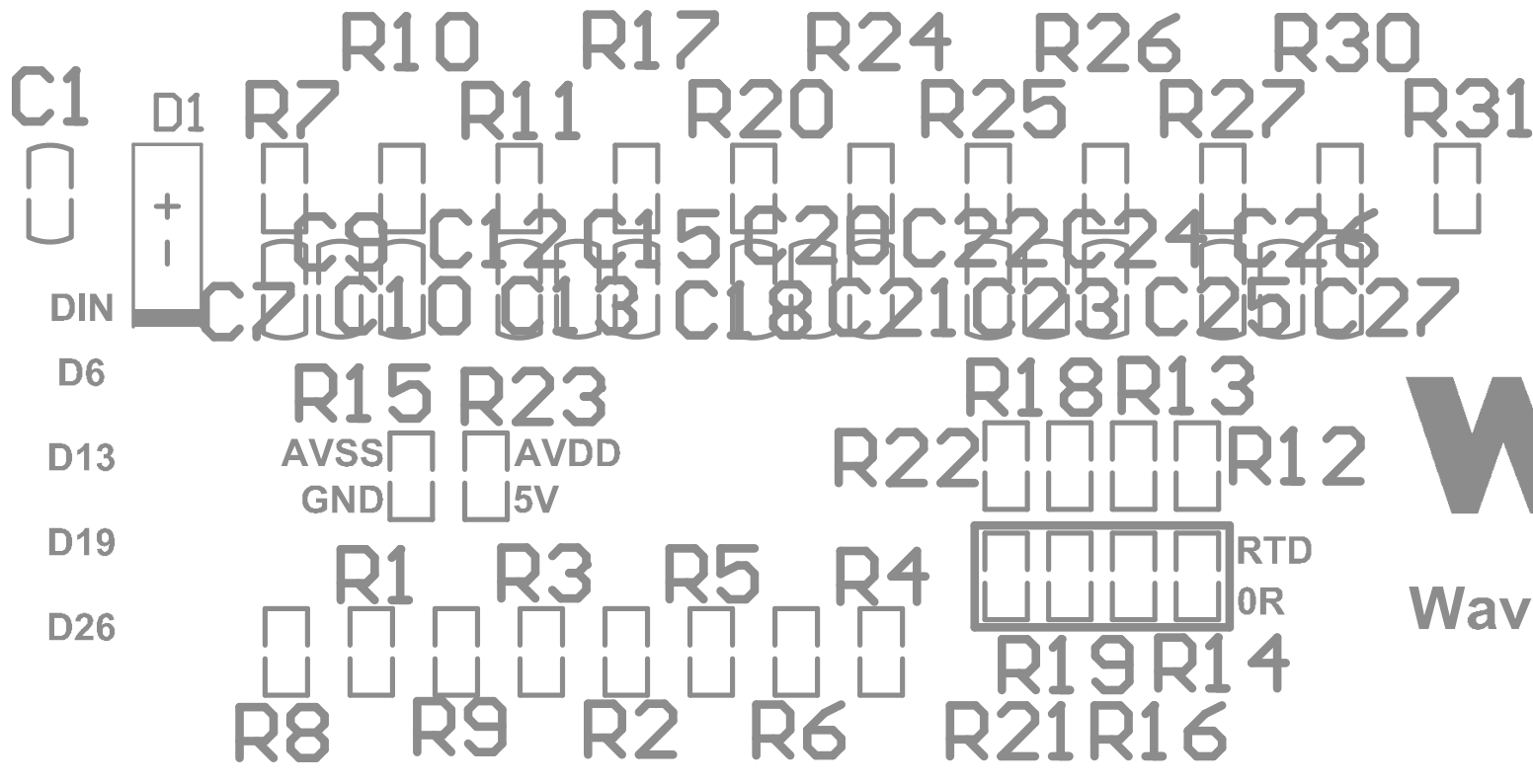
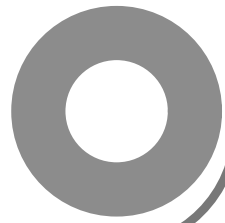
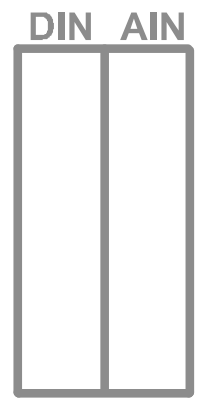
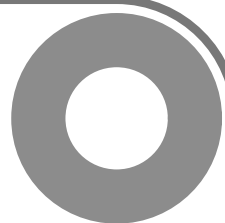
# High-Precision AD HAT



GND D26 D19 D13 D6 D5 SDA0 GND SCK MISOMOSI 3V3 D22 D27 D17 GND D4 SCL SDA 3V3

P2

D21 D20 D16 GND D12 GND SCL0 CE1 CE0 D25 GND D24 D23 GND D18 RX TX GND 5V 5V



logol



.