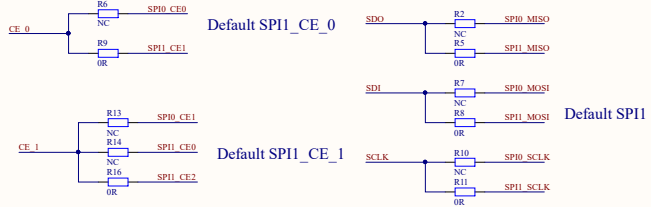
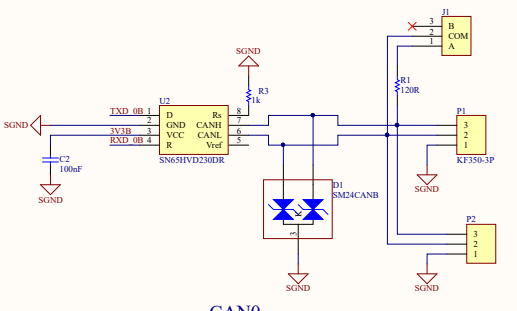
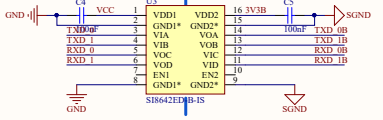
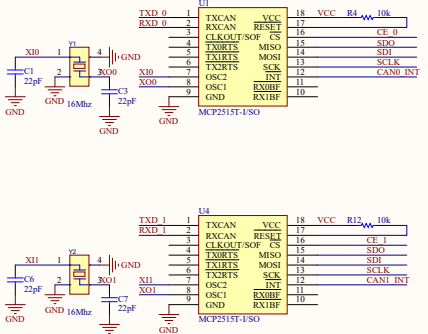


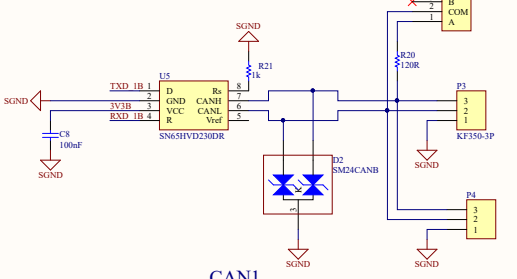
SPI SELECTION



CAN SELECTION

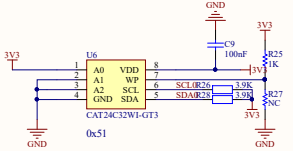


CAN0

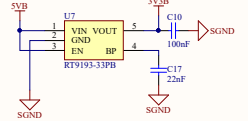
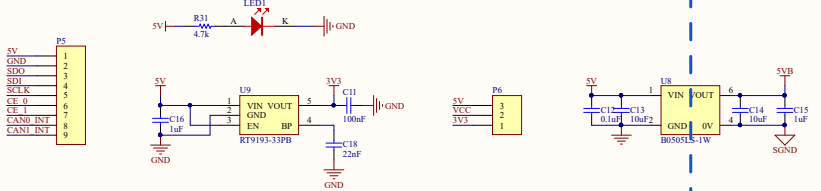


CAN1

Waveshare HAT+ 2-CH CAN HAT+

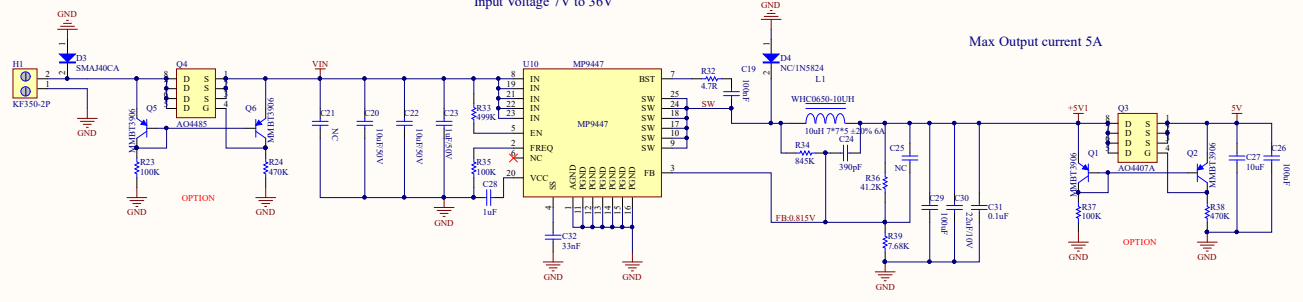


EEPROM



Input Voltage 7V to 36V

Max Output current 5A



Power Supply

BCM(Pi)	Pin	Signal	BCM(Pi)	Pin	Signal
2	1	5V	2	1	5V
3	4	5V	3	4	5V
4	3	GND	4	3	GND
5	5	GND	5	5	GND
6	2	GND	6	2	GND
7	7	GND	7	7	GND
8	9	SPI0_CE0	8	14	SPI0_CE0
9	1	SPI1_CE1	9	15	SPI1_CE1
10	2	GND	10	16	GND
11	3	D23	11	17	D23
12	4	D22	12	18	D22
13	5	D25	13	19	D25
14	6	D24	14	20	D24
15	7	D13	15	21	D13
16	8	D14	16	22	D14
17	9	D15	17	23	D15
18	10	D16	18	24	D16
19	11	D17	19	25	D17
20	12	D18	20	26	D18
21	13	D19	21	27	D19
22	14	D20	22	28	D20
23	15	D21	23	29	D21
24	16	D22	24	30	D22
25	17	D23	25	31	D23
26	18	D24	26	32	D24
27	19	D25	27	33	D25
28	20	D26	28	34	D26
29	21	D27	29	35	D27
30	22	D28	30	36	D28
31	23	D29	31	37	D29
32	24	D30	32	38	D30
33	25	D31	33	39	D31
34	26	D32	34	40	D32
35	27	D33	35	41	D33
36	28	D34	36	42	D34
37	29	D35	37	43	D35
38	30	D36	38	44	D36
39	31	D37	39	45	D37
40	32	D38	40	46	D38
41	33	D39	41	47	D39
42	34	D40	42	48	D40
43	35	D41	43	49	D41
44	36	D42	44	50	D42
45	37	D43	45	51	D43
46	38	D44	46	52	D44
47	39	D45	47	53	D45
48	40	D46	48	54	D46
49	41	D47	49	55	D47
50	42	D48	50	56	D48
51	43	D49	51	57	D49
52	44	D50	52	58	D50
53	45	D51	53	59	D51
54	46	D52	54	60	D52
55	47	D53	55	61	D53
56	48	D54	56	62	D54
57	49	D55	57	63	D55
58	50	D56	58	64	D56
59	51	D57	59	65	D57
60	52	D58	60	66	D58
61	53	D59	61	67	D59
62	54	D60	62	68	D60
63	55	D61	63	69	D61
64	56	D62	64	70	D62
65	57	D63	65	71	D63
66	58	D64	66	72	D64
67	59	D65	67	73	D65
68	60	D66	68	74	D66
69	61	D67	69	75	D67
70	62	D68	70	76	D68
71	63	D69	71	77	D69
72	64	D70	72	78	D70
73	65	D71	73	79	D71
74	66	D72	74	80	D72
75	67	D73	75	81	D73
76	68	D74	76	82	D74
77	69	D75	77	83	D75
78	70	D76	78	84	D76
79	71	D77	79	85	D77
80	72	D78	80	86	D78
81	73	D79	81	87	D79
82	74	D80	82	88	D80
83	75	D81	83	89	D81
84	76	D82	84	90	D82
85	77	D83	85	91	D83
86	78	D84	86	92	D84
87	79	D85	87	93	D85
88	80	D86	88	94	D86
89	81	D87	89	95	D87
90	82	D88	90	96	D88
91	83	D89	91	97	D89
92	84	D90	92	98	D90
93	85	D91	93	99	D91
94	86	D92	94	100	D92
95	87	D93	95	101	D93
96	88	D94	96	102	D94
97	89	D95	97	103	D95
98	90	D96	98	104	D96
99	91	D97	99	105	D97
100	92	D98	100	106	D98

Raspberry Pi Interface