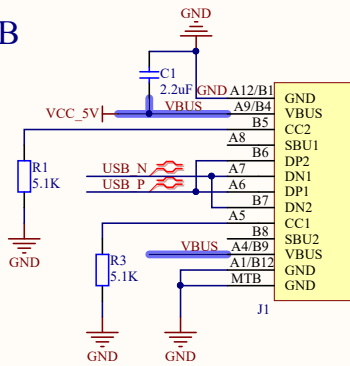
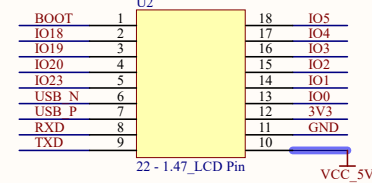
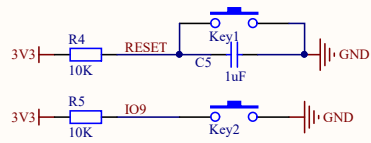
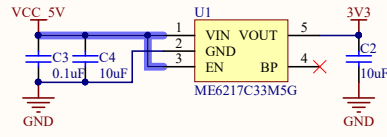


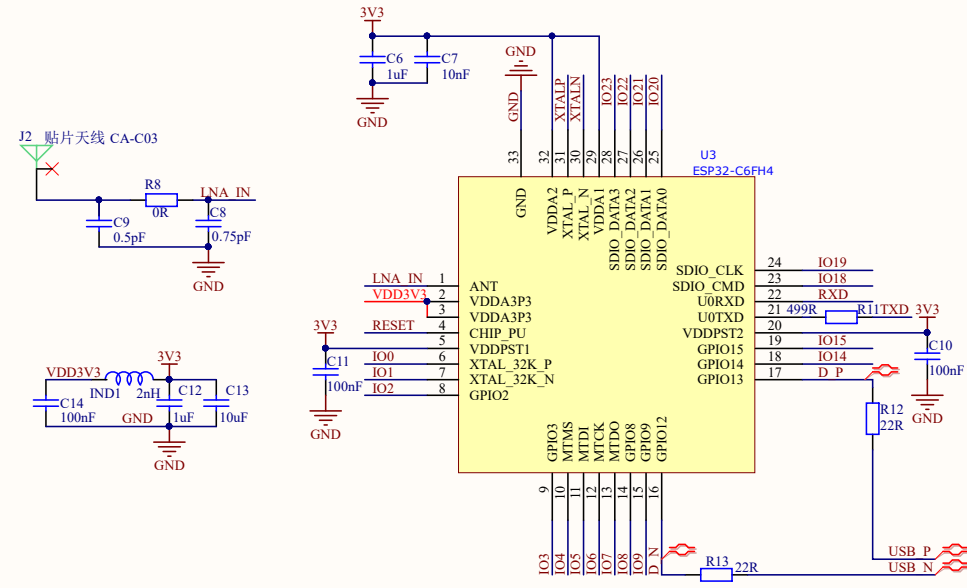
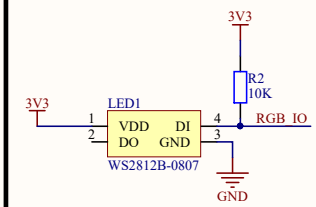
USB



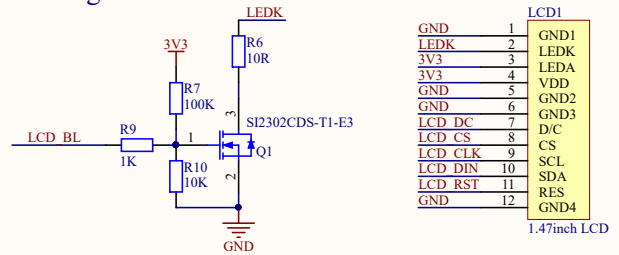
Power



Waveshare ESP32-C6-LCD-1.47



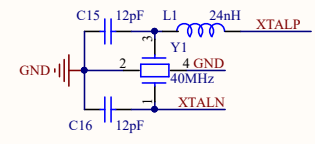
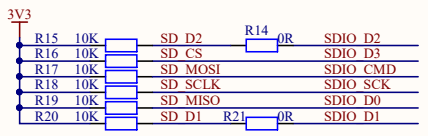
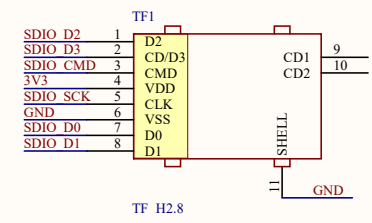
Back Light



Pin	Component	Value
1	GND1	
2	LEDK	
3	LEDK	
4	LEDA	
5	VDD	
6	GND2	
7	GND3	
8	D/C	
9	CS	
10	SCL	
11	SDA	
12	RES	
	GND4	

1.47inch LCD

GPIO	LCD	SD Card	PIN	Other
IO0			GPIO	
IO1			GPIO	
IO2			GPIO	
IO3			GPIO	
IO4		SD CS	GPIO	
IO5		SD MISO	GPIO	
IO6	LCD DIN	SD MOSI		
IO7	LCD CLK	SD SCLK		
IO8				RGB IO
IO9			GPIO	BOOT
IO12				USB N
IO13				USB P
IO14	LCD CS			
IO15	LCD DC			
TXD			GPIO	
RXD			GPIO	
IO18			GPIO	
IO19			GPIO	
IO20			GPIO	
IO21	LCD RST			
IO22	LCD BL			
IO23			GPIO	



Boards