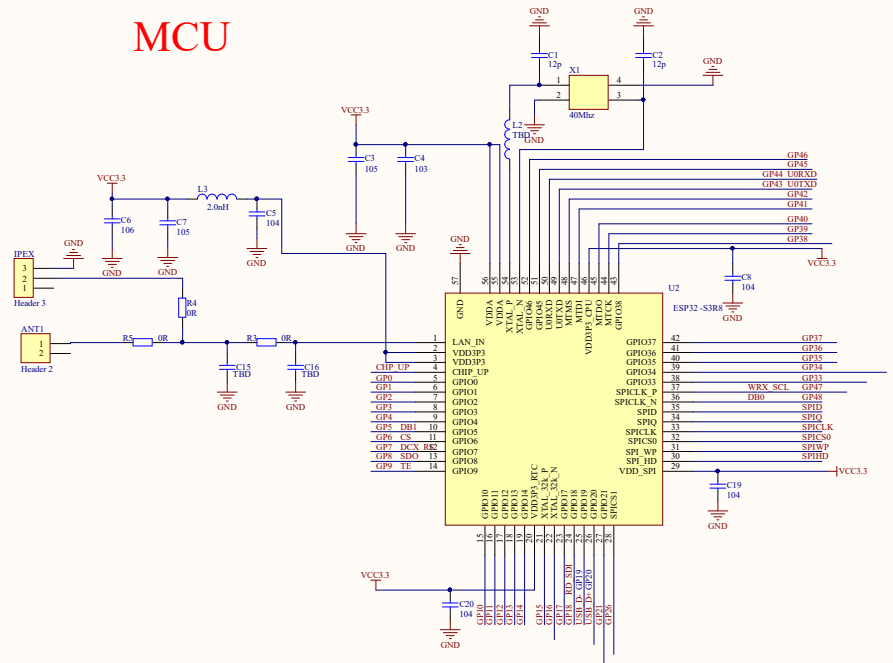
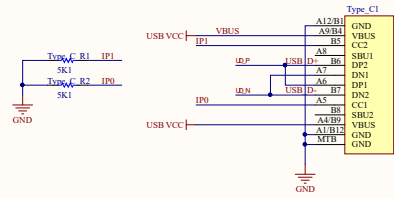


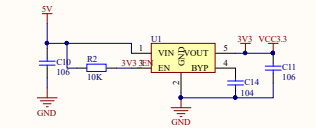
# MCU



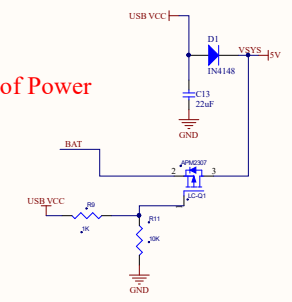
# Type-C



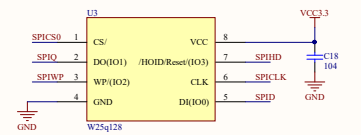
# LDO



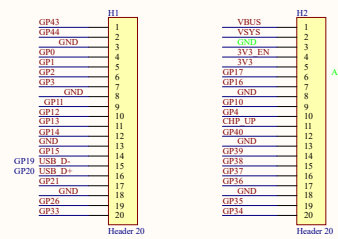
# Switching of Power



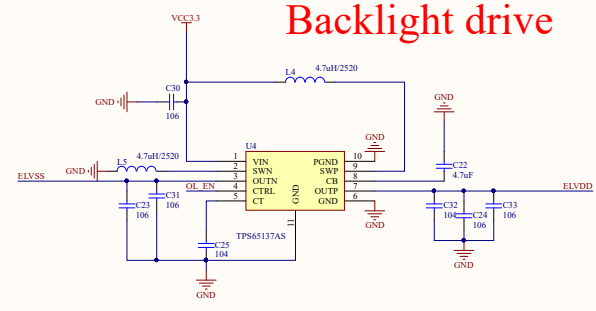
# FLASH



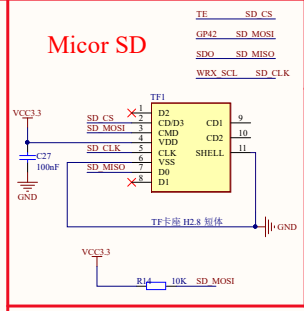
# PICO row pins



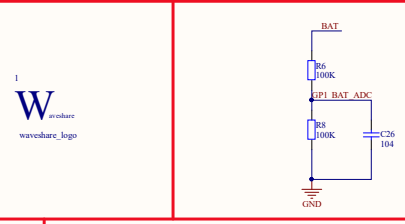
# Backlight drive



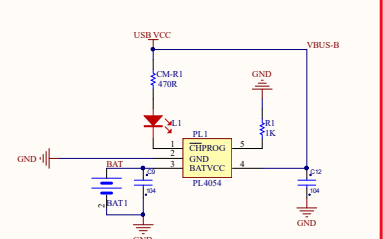
# Micor SD



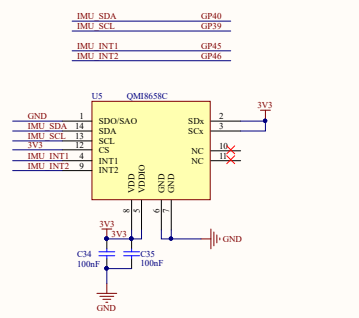
# Start and reset



# Battery charge



# Attitude sensor



ESP32S3	USB	BAT_ADC	Micor SD	QMI8658	UART	AMOLED	OUT
GPIO0		BAT_ADC					GPIO0
GPIO1		BAT_ADC					BAT_ADC
GPIO2							GPIO2
GPIO3							GPIO3
GPIO4							GPIO4
GPIO5						DB1	CS
GPIO6						DCX	RS
GPIO7						SDO	
GPIO8			SD MISO			SDO	
GPIO9			SD CS			TE	
GPIO10							GPIO10
GPIO11							GPIO11
GPIO12							GPIO12
GPIO13							GPIO13
GPIO14							GPIO14
GPIO15							GPIO15
GPIO16							GPIO16
GPIO17							GPIO17
GPIO18						RD SDI	
GPIO19	USB N						USB N
GPIO20	USB P						USB P
GPIO21							GPIO21
GPIO22							GPIO22
GPIO23							GPIO23
GPIO24							GPIO24
GPIO25							GPIO25
GPIO26							GPIO26
GPIO27							GPIO27
GPIO28							GPIO28
GPIO29						IMU SCL	TP_SCL
GPIO30						IMU SDA	TP_SDA
GPIO31							IMU SDA
GPIO32							TP_INT
GPIO33							GPIO33
GPIO34							GPIO34
GPIO35							GPIO35
GPIO36							GPIO36
GPIO37							GPIO37
GPIO38							GPIO38
GPIO39							GPIO39
GPIO40							GPIO40
GPIO41							GPIO41
GPIO42			SD MOSI				
GPIO43						U0TXD	U0TXD
GPIO44						U0RXD	U0RXD
GPIO45						IMU INT1	
GPIO46						IMU INT2	
GPIO47			SD CLK			WRX_SCL	
GPIO48						DB0	