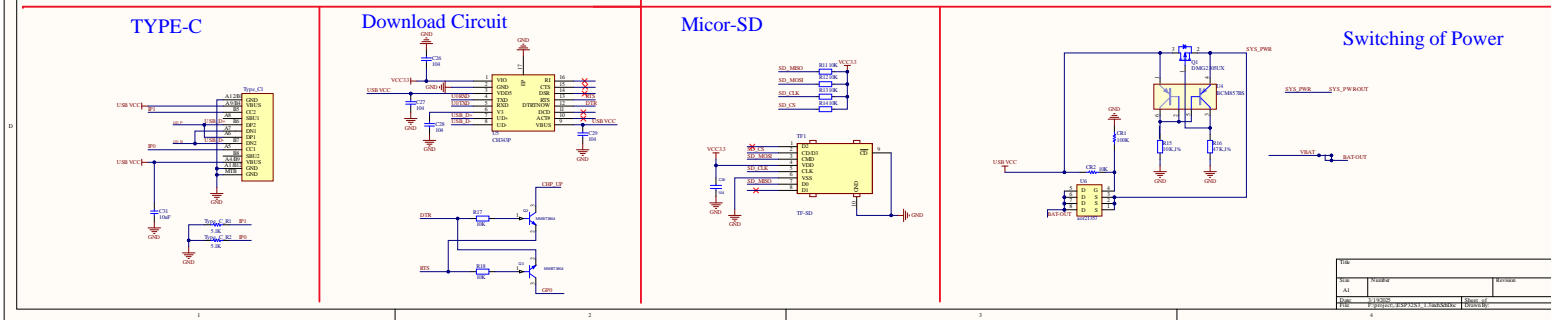


ESP32S3R8	RST_Control	BE_PWM	VBAT_ADC	RGB	Micor SD	1.3inchLCD	CH24P	QMB688	OUT
CPIN0									IO0
CPIN1									IO1
CPIN2									IO2
CPIN3									IO3
CPIN4									IO4
CPIN5									IO5
CPIN6									IO6
CPIN7									IO7
CPIN8									IO8
CPIN9									IO9
CPIN10									IO10
CPIN11									IO11
CPIN12									IO12
CPIN13									IO13
CPIN14									IO14
CPIN15									IO15
CPIN16									IO16
CPIN17									IO17
CPIN18									IO18
CPIN19									IO19
CPIN20									IO20
CPIN21									IO21
CPIN22									IO22
CPIN23									IO23
CPIN24									IO24
CPIN25									IO25
CPIN26									IO26
CPIN27									IO27
CPIN28									IO28
CPIN29									IO29
CPIN30									IO30
CPIN31									IO31
CPIN32									IO32
CPIN33									IO33
CPIN34									IO34
CPIN35									IO35
CPIN36									IO36
CPIN37									IO37
CPIN38									IO38
CPIN39									IO39
CPIN40									IO40
CPIN41									IO41
CPIN42									IO42
CPIN43									IO43
CPIN44									IO44
CPIN45									IO45
CPIN46									IO46
CPIN47									IO47
CPIN48									IO48
CPIN49									IO49
CPIN50									IO50
CPIN51									IO51
CPIN52									IO52



REV		
REV	V0004	REV0004
REV	A1	
REV	V0005	REV0005
REV	V0005	REV0005