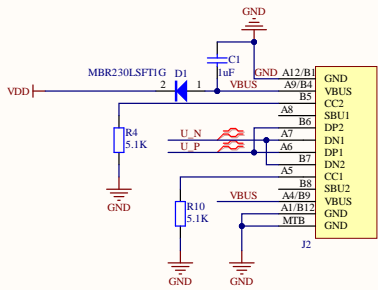
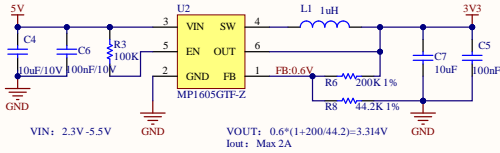


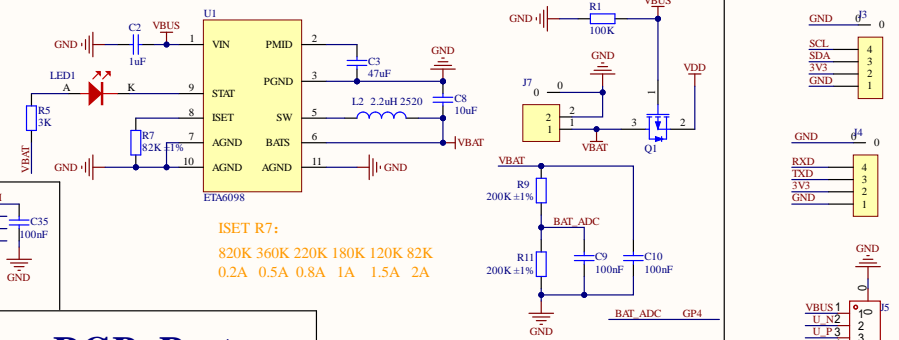
### Type-C Interface



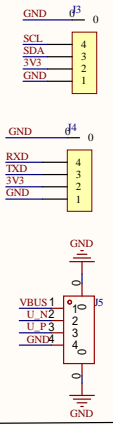
### DC-DC



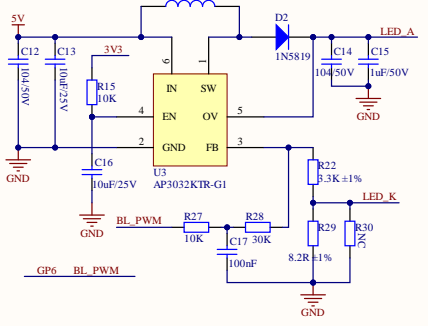
### BAT&ADC



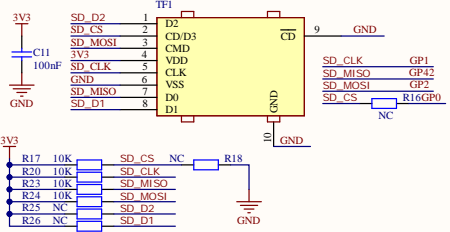
### OUTPUT



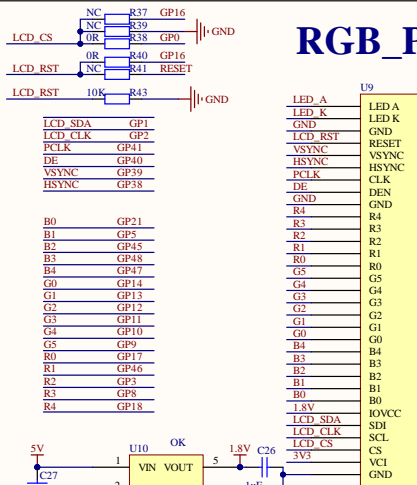
### LCD\_BL



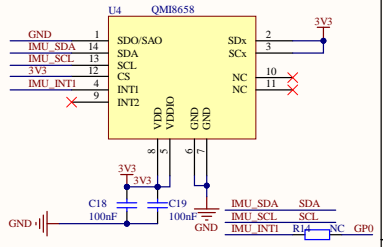
### SD\_Card



### RGB\_Prot

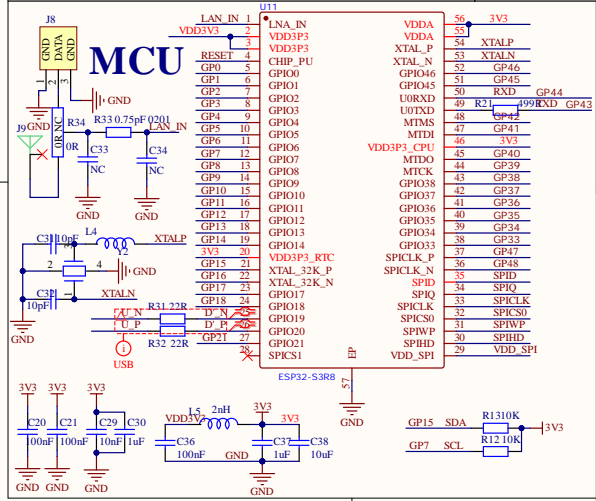


### QMI

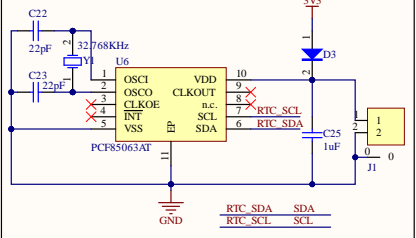


GPIO	LCD	SD_Card	IMU	RTC	URAT	KEY_IO	Other
IO0							IO0
IO1	LCD_SDA	SD_CLK					BOOT0
IO2	LCD_CLK	SD_MOSI					
IO3	R2						
IO4							BAT_ADC
IO5	B1						
IO6	BL_PWM						
IO7			IMU_SCL	RTC_SCL			SCL
IO8	R3						
IO9	G5						
IO10	G4						
IO11	G3						
IO12	G2						
IO13	G1						
IO14	G0						
IO15			IMU_SDA	RTC_SDA			SDA
IO16	LCD_RST						
IO17	R0						
IO18	R4						
IO19							USB_N
IO20							USB_P
IO21	B0						
IO38	HSYNC						
IO39	VSYNC						
IO40	DE						
IO41	PCLK						
IO42	LCD_CS	SD_MISO					
IO43							
IO44							TXD
IO45	B2						U0_RXD
IO46	R1						
IO47	B4						
IO48	B3						
RESET							CHP_UP

### MCU



### RTC



### KEY&SWITCH

