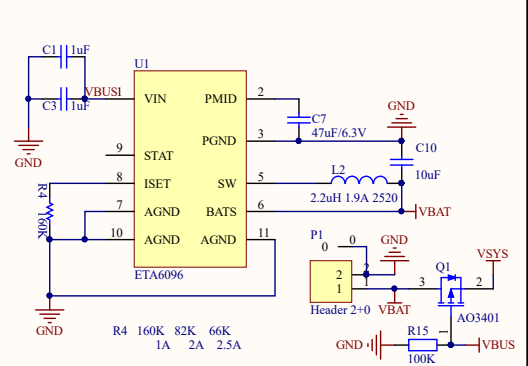
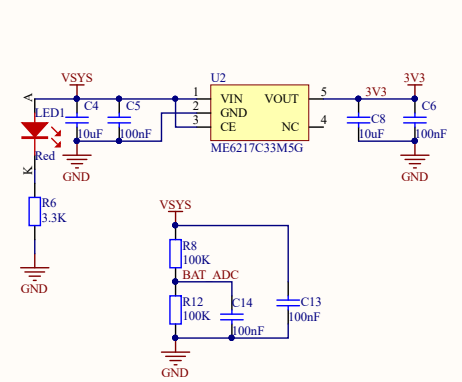


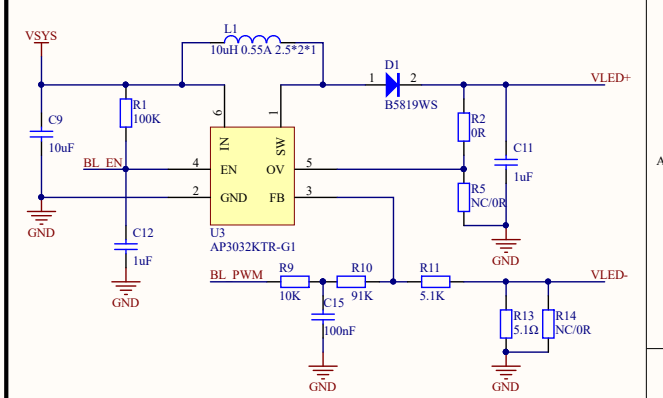
**Type-C**



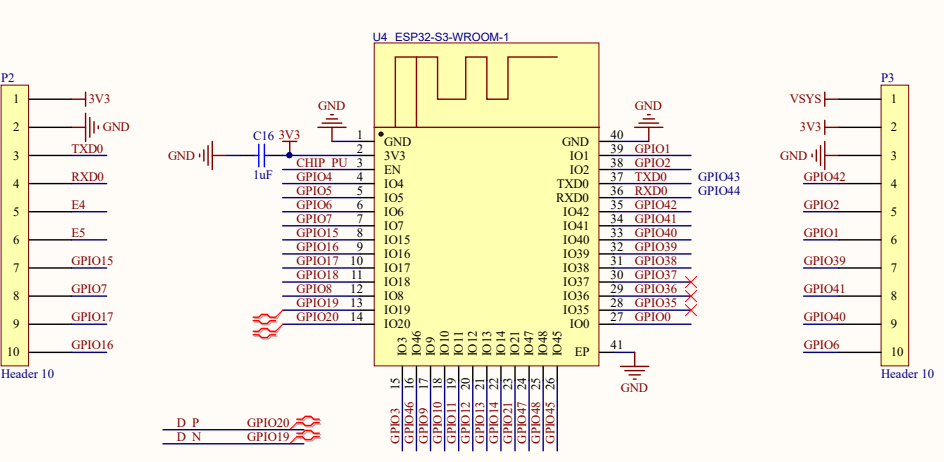
**Battery**



**Power**

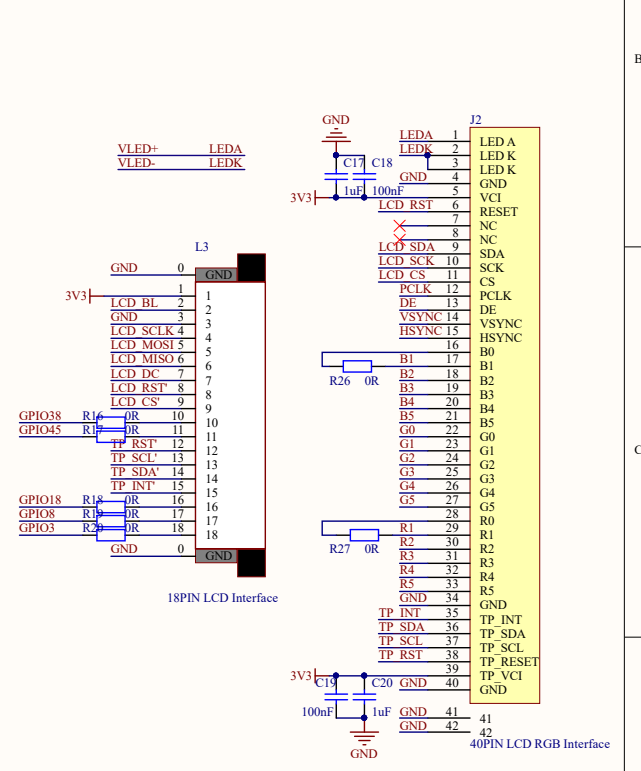


**Backlight**

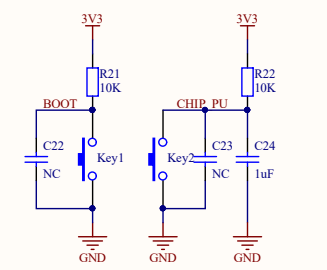


**ESP32-S3**

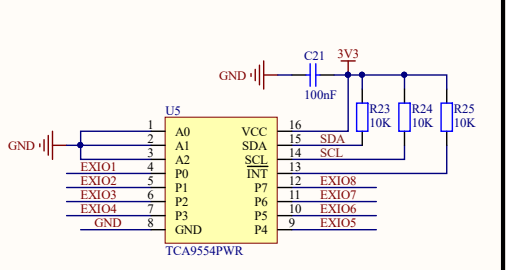
ESP32S3	40PIN_LCD	18PIN_LCD	USB	UART	IOE	BOOT
GPIO0	LCD SDA	LCD SCLK				BOOT
GPIO1	LCD SCK	LCD MOSI				
GPIO2	R2					
GPIO3						BAT_ADC
GPIO4	B1					
GPIO5	BL_PWM	LCD BL				
GPIO6	TP_SCL	TP_SCL'				SCL
GPIO7	R3					
GPIO8	G5					
GPIO9	G4					
GPIO10	G3					
GPIO11	G2					
GPIO12	G1					
GPIO13	G0					
GPIO14	TP_SDA	TP_SDA'				SDA
GPIO15	TP_INT	TP_RST'				
GPIO16	R5	TP_INT'				
GPIO17	R4					
GPIO18			USB D N			
GPIO19			USB D P			
GPIO20	B5					
GPIO21	HSYNC	LCD CS'				
GPIO22	VSYS	LCD RST'				
GPIO23	DE	LCD DC				
GPIO24	PCLK	LCD DC				
GPIO25	LCD CS	LCD MISO				
GPIO26						
GPIO27						
GPIO28						
GPIO29						
GPIO30						
GPIO31						
GPIO32						
GPIO33						
GPIO34						
GPIO35						
GPIO36						
GPIO37						
GPIO38						
GPIO39						
GPIO40						
GPIO41						
GPIO42						
GPIO43						
GPIO44						
GPIO45						
GPIO46						
GPIO47						
GPIO48						
GPIO49						
GPIO50						
GPIO51						
GPIO52						
GPIO53						
GPIO54						
GPIO55						
GPIO56						
GPIO57						
GPIO58						
GPIO59						
GPIO60						
GPIO61						
GPIO62						
GPIO63						
GPIO64						
GPIO65						
GPIO66						
GPIO67						
GPIO68						
GPIO69						
GPIO70						
GPIO71						
GPIO72						
GPIO73						
GPIO74						
GPIO75						
GPIO76						
GPIO77						
GPIO78						
GPIO79						
GPIO80						
GPIO81						
GPIO82						
GPIO83						
GPIO84						
GPIO85						
GPIO86						
GPIO87						
GPIO88						
GPIO89						
GPIO90						
GPIO91						
GPIO92						
GPIO93						
GPIO94						
GPIO95						
GPIO96						
GPIO97						
GPIO98						
GPIO99						
GPIO100						



**LCD**



**Key**



**I/O Extensions**

**W** aveshare  
**ESP32-S3-LCD-Driver-Board**