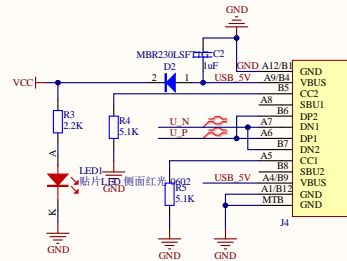
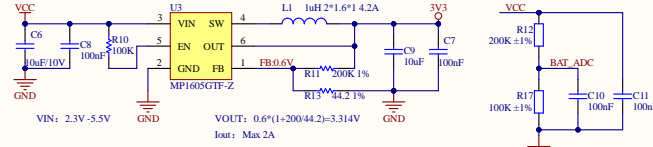


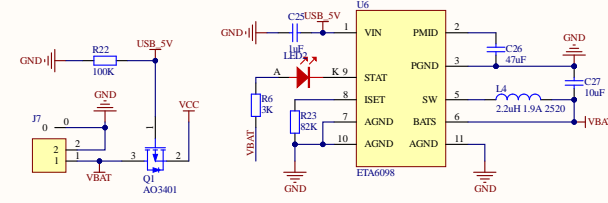
# Type-C Interface



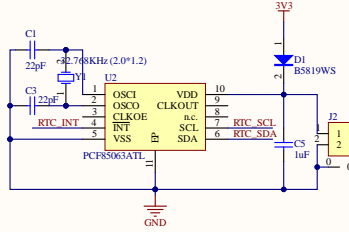
# POWER



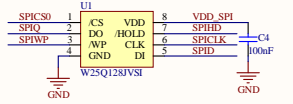
# BAT



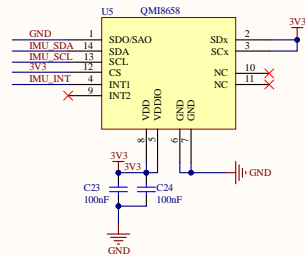
# RTC



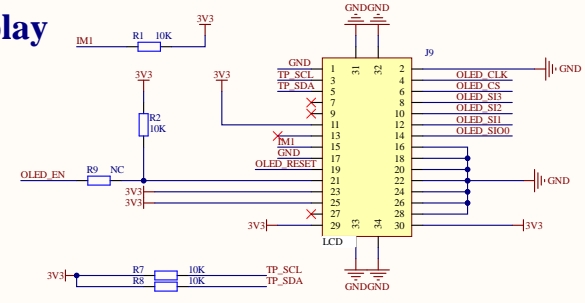
# FLASH



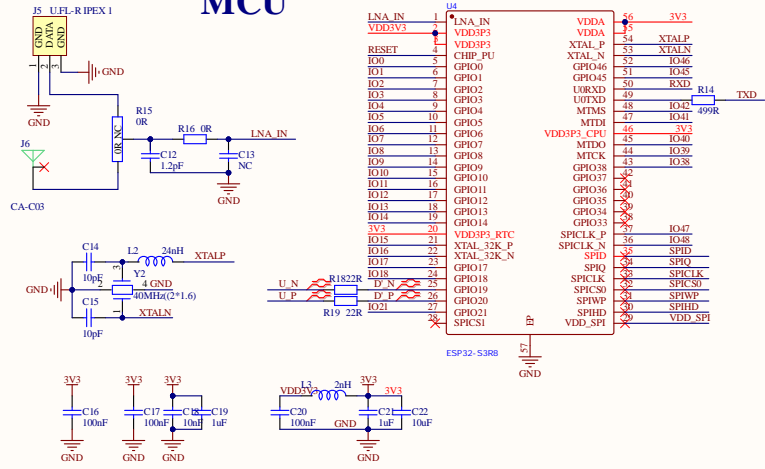
# QMI



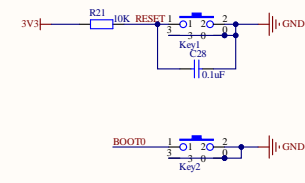
# Display



# MCU



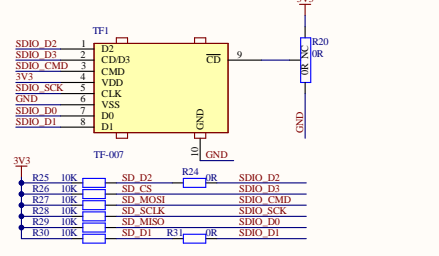
# KEY



ESP32-S3-Touch-AMOLED-1.43

GPIO	AMOLED	SD Card	IMU	RTC	UART	I2C	KEY_IO	Other
IO0							BOOT0	IO0
IO1								IO1
IO2								IO2
IO3								IO3
IO4								BAT_ADC
IO5								IO5
IO6								IO6
IO7								IO7
IO8			IMU INT					
IO9	OLED CS							
IO10	OLED_CLK							
IO11	OLED_SIO0							
IO12	OLED_S11							
IO13	OLED_S12							
IO14	OLED_S13							
IO15				RTC INT				
IO16								IO16
IO17								IO17
IO18								IO18
IO19								U_N
IO20								U_P
IO21	OLED RESET							
IO33								
IO34								
IO35								
IO36								
IO37								
IO38		SD CS						IO38
IO39		SD MOSI						IO39
IO40		SD MISO						IO40
IO41		SD SCLK						IO41
IO42	OLED_EN							
TXD					UART TXD			TXD
RXD					UART RXD			RXD
IO45								IO45
IO46								IO46
IO47	TP_SDA		IMU_SDA	RTC_SDA		SDA		SDA
IO48	TP_SCL		IMU_SCL	RTC_SCL		SCL		SCL
EN								RESET

# SD Card



# OUTPUT

