

ESP32-S3R8

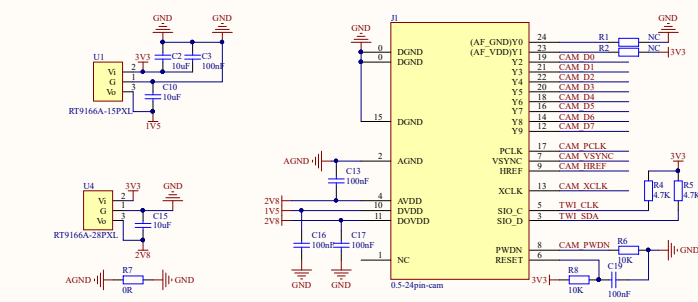
GPIO	Camera	LCD	SD_Card	Other	PinOut
IO0		LCD_RST		BOOT	
IO1		LCD_BL			
IO2	CAM D7			IMU_INT1	IO2
IO3	CAM D7				
IO4	CAM HREF			BAT_ADC	IO4
IO5					
IO6	CAM VSYNC			BAT_ADC	IO6
IO7	CAM D6				
IO8	CAM XCLK				
IO9	CAM PCLK				
IO10	CAM D5				
IO11	CAM D3				
IO12	CAM D0				
IO13	CAM D1				
IO14	CAM D4				
IO15	CAM D2				
IO16	TWI_CLK				
IO17	CAM PWDN				
IO18					
IO19				USB N	IO19
IO20				USB P	IO20
IO21	TWI_SDA				IO21
IO22					
IO23					
IO24					
IO25					
IO26					
IO27					
IO28	LCD_MOSI	SD_MOSI		U0_TXD	IO43
IO29	LCD_SCLK	SD_SCLK		U0_RXD	IO44
IO30		SD_MISO			
IO31		SD_CS			
IO32					
IO33					
IO34					
IO35					
IO36					
IO37					
IO38					
IO39					
IO40					
IO41					
IO42					
IO43					
IO44					
IO45					
IO46					
IO47					
IO48					

IO#	P1	P2
IO2	1	3V3
IO4	2	
IO6	3	IO43
IO16	4	IO44
IO17	5	IO47
IO18	6	IO48
IO21	7	IO15
IO8	8	IO13
IO7	9	IO11
IO10	10	IO12
IO20	11	IO14
IO19	12	IO9
IO23	13	GND
IO14	14	VBAT

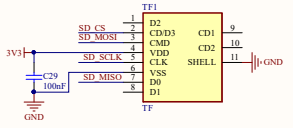
PinOut



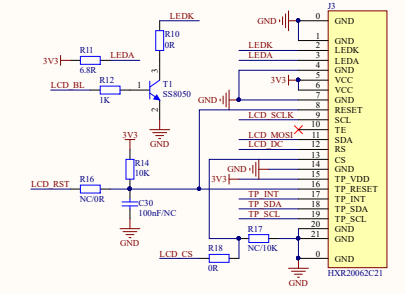
ESP32-S3-Touch-LCD-2



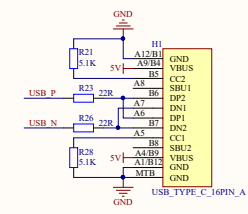
Camera



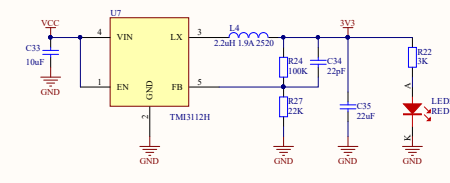
SD Card



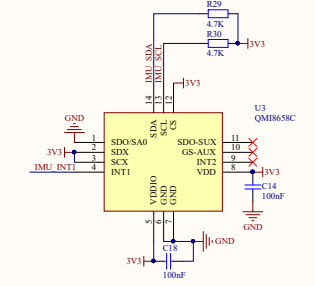
LCD



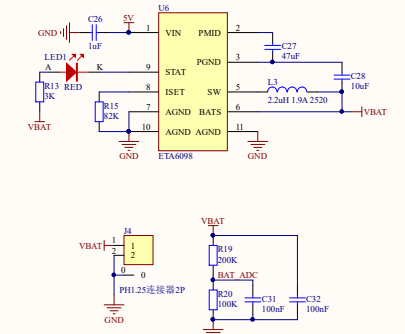
TYPE C



Power



IMU



BAT