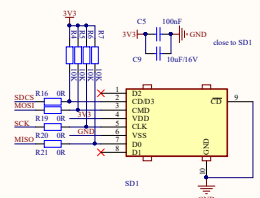
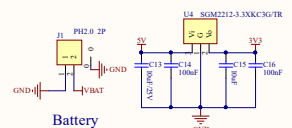


I/O Extensions

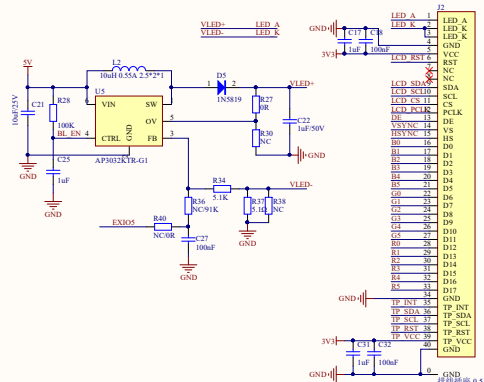
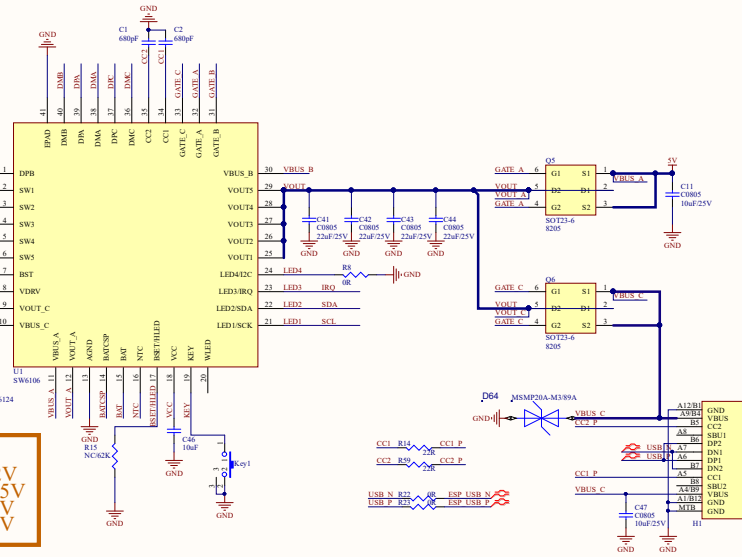


SD-CARD

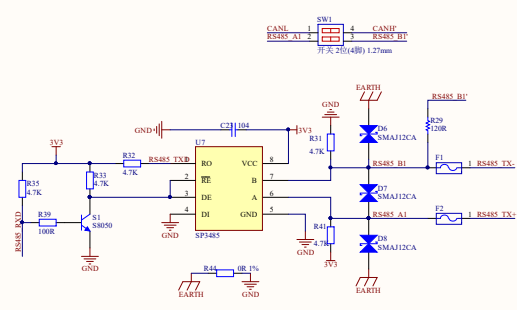


Battery

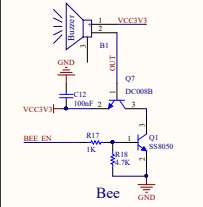
BSET:
 NC: 4.2V
 30K: 4.35V
 60K: 4.4V
 10K: 4.3V



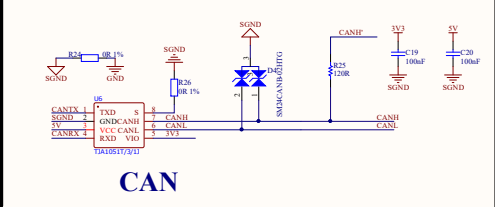
Touch LCD 4inch



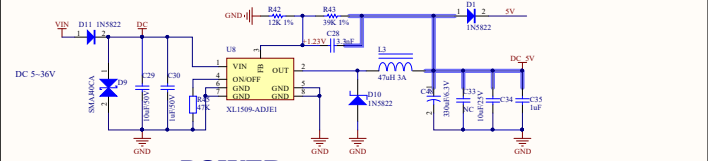
RS3485



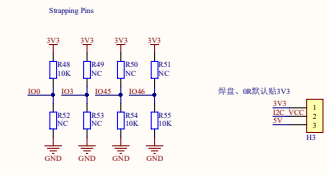
Bee



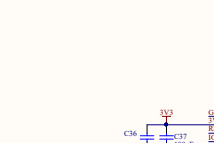
CAN



POWER



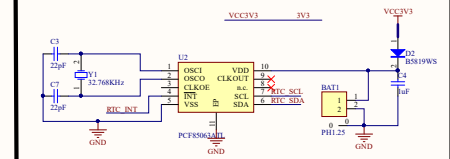
Strapping Plus



KEY

ESP32-S3-WROOM-1 (U1)	WROOM-1/2	LCD	USB	SD	UART	CAN	RTC	OTS
IO0	LCD_SDA	MOSI						
IO1	LCD_SCL	CS						
IO2	LCD_CS1	CS						
IO3	LCD_PCLK	CS						
IO4	VS	VS						
IO5	HS	HS						
IO6	VS	VS						
IO7	VS	VS						
IO8	D0	D0						
IO9	D1	D1						
IO10	D2	D2						
IO11	D3	D3						
IO12	D4	D4						
IO13	D5	D5						
IO14	D6	D6						
IO15	D7	D7						
IO16	D8	D8						
IO17	D9	D9						
IO18	D10	D10						
IO19	D11	D11						
IO20	D12	D12						
IO21	D13	D13						
IO22	D14	D14						
IO23	D15	D15						
IO24	D16	D16						
IO25	D17	D17						
IO26	D18	D18						
IO27	D19	D19						
IO28	D20	D20						
IO29	D21	D21						
IO30	D22	D22						
IO31	D23	D23						
IO32	D24	D24						
IO33	D25	D25						
IO34	D26	D26						
IO35	D27	D27						
IO36	D28	D28						
IO37	D29	D29						
IO38	D30	D30						
IO39	D31	D31						
IO40	D32	D32						
IO41	TP_INT	TP_INT						
IO42	TP_SDA	TP_SDA						
IO43	TP_SCL	TP_SCL						
IO44	TP_RST	TP_RST						
IO45	TP_VCC	TP_VCC						
IO46	TP_GND	TP_GND						
IO47	TP_GND	TP_GND						
IO48	TP_GND	TP_GND						
IO49	TP_GND	TP_GND						
IO50	TP_GND	TP_GND						
IO51	TP_GND	TP_GND						
IO52	TP_GND	TP_GND						
IO53	TP_GND	TP_GND						
IO54	TP_GND	TP_GND						
IO55	TP_GND	TP_GND						
IO56	TP_GND	TP_GND						
IO57	TP_GND	TP_GND						
IO58	TP_GND	TP_GND						
IO59	TP_GND	TP_GND						
IO60	TP_GND	TP_GND						
IO61	TP_GND	TP_GND						
IO62	TP_GND	TP_GND						
IO63	TP_GND	TP_GND						
IO64	TP_GND	TP_GND						
IO65	TP_GND	TP_GND						
IO66	TP_GND	TP_GND						
IO67	TP_GND	TP_GND						
IO68	TP_GND	TP_GND						
IO69	TP_GND	TP_GND						
IO70	TP_GND	TP_GND						
IO71	TP_GND	TP_GND						
IO72	TP_GND	TP_GND						
IO73	TP_GND	TP_GND						
IO74	TP_GND	TP_GND						
IO75	TP_GND	TP_GND						
IO76	TP_GND	TP_GND						
IO77	TP_GND	TP_GND						
IO78	TP_GND	TP_GND						
IO79	TP_GND	TP_GND						
IO80	TP_GND	TP_GND						
IO81	TP_GND	TP_GND						
IO82	TP_GND	TP_GND						
IO83	TP_GND	TP_GND						
IO84	TP_GND	TP_GND						
IO85	TP_GND	TP_GND						
IO86	TP_GND	TP_GND						
IO87	TP_GND	TP_GND						
IO88	TP_GND	TP_GND						
IO89	TP_GND	TP_GND						
IO90	TP_GND	TP_GND						
IO91	TP_GND	TP_GND						
IO92	TP_GND	TP_GND						
IO93	TP_GND	TP_GND						
IO94	TP_GND	TP_GND						
IO95	TP_GND	TP_GND						
IO96	TP_GND	TP_GND						
IO97	TP_GND	TP_GND						
IO98	TP_GND	TP_GND						
IO99	TP_GND	TP_GND						
IO100	TP_GND	TP_GND						

Interfice



RTC



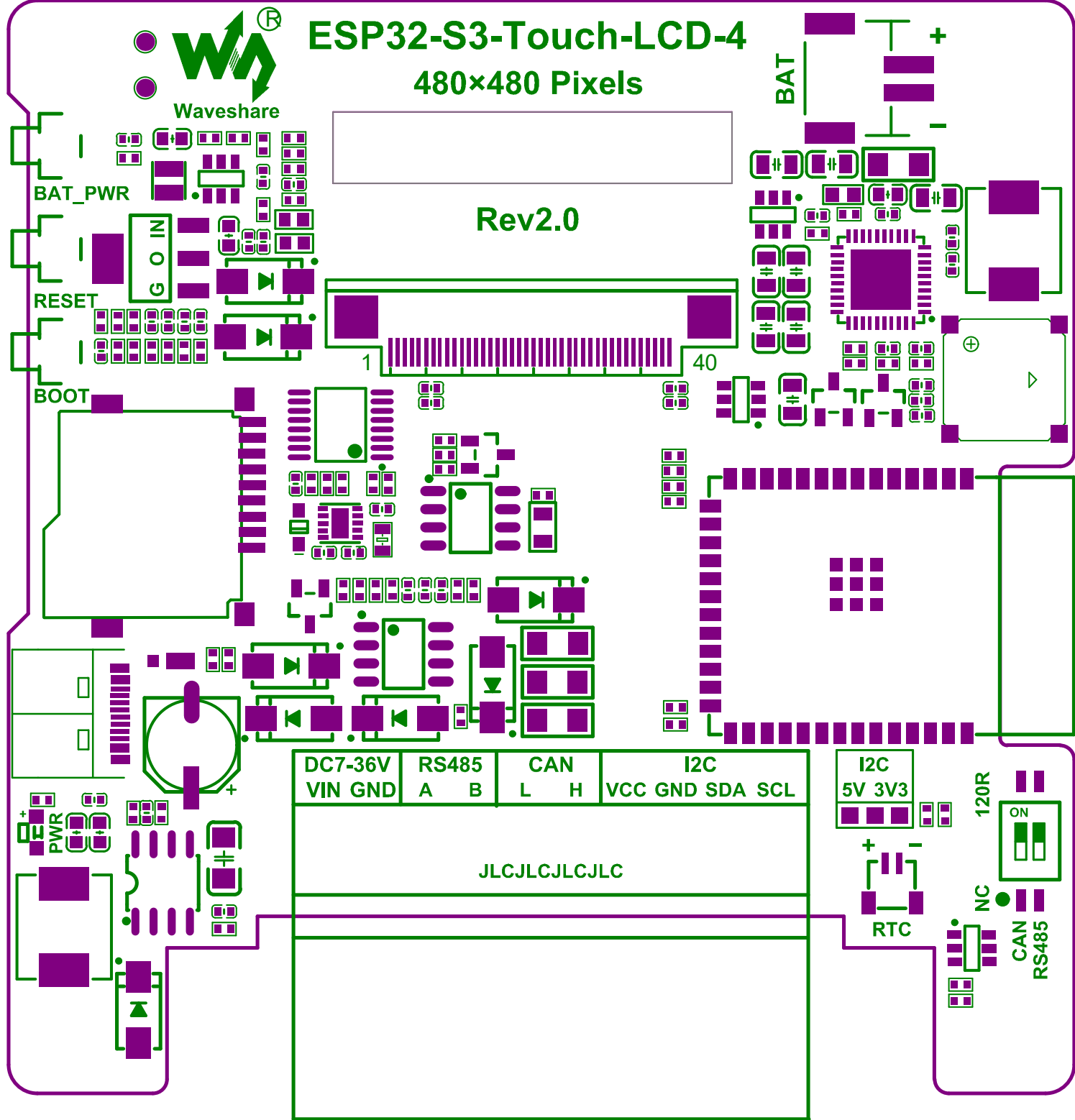
ESP32-S3-Touch-LCD-4 V1.1



ESP32-S3-Touch-LCD-4

480x480 Pixels

Rev2.0



BAT_PWR

RESET

BOOT

G O IN

1

40

BAT

+

-

DC7-36V VIN GND RS485 A B CAN L H I2C VCC GND SDA SCL

I2C 5V 3V3

120R

JLCJLCJLCJLC

RTC

NC

CAN RS485

ON

