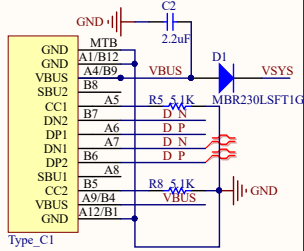
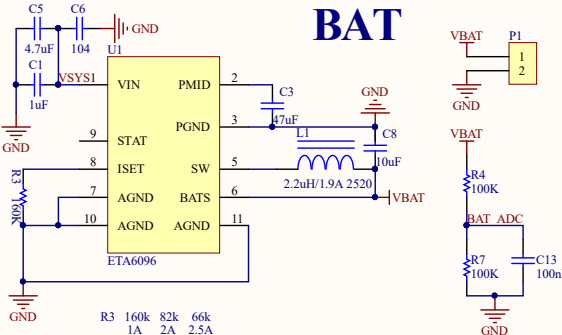


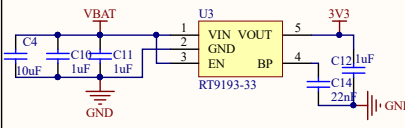
# Type-C



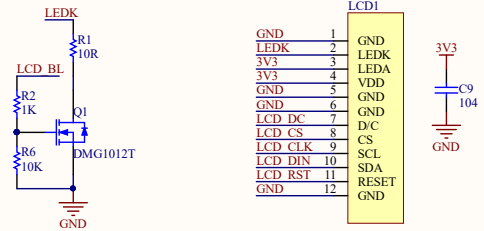
# BAT



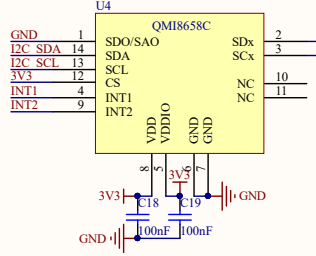
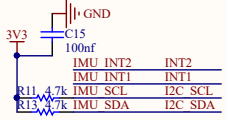
# POWER



# LCD

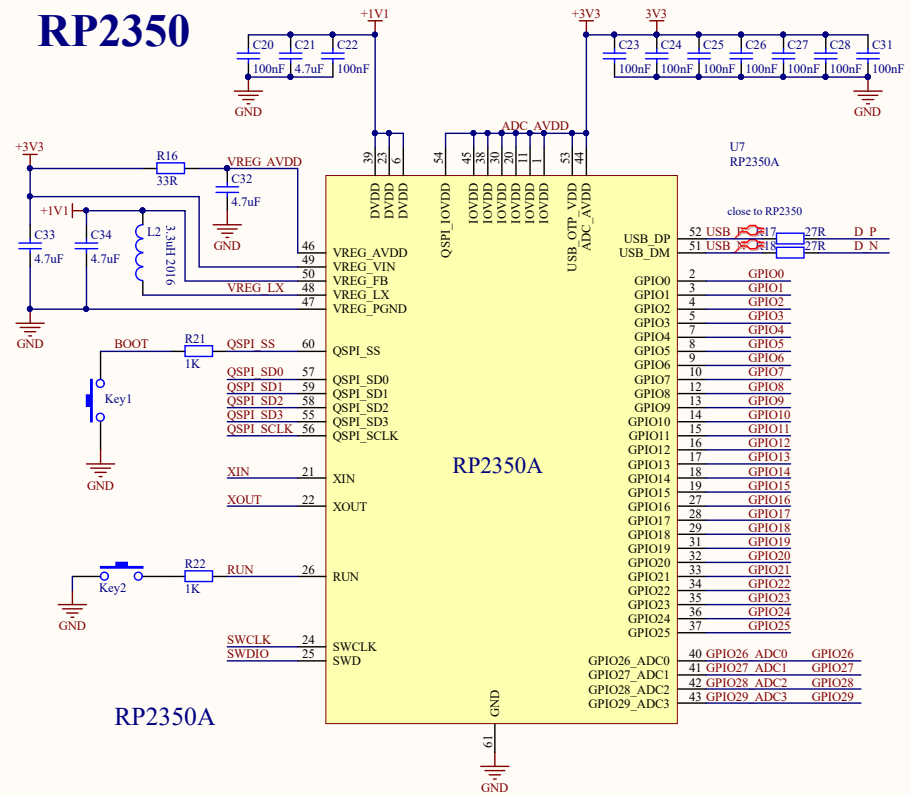


# IMU



# RP2350-LCD-1.28

# RP2350

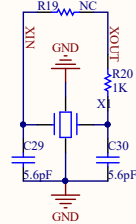


# GPIO\_OUT

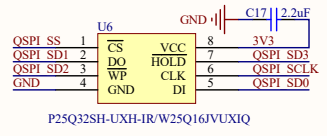
HI			
GPIO8	1	GPIO0	2
GPIO9	3	GPIO1	4
GPIO10	5	GPIO2	6
GPIO11	7	GPIO3	8
GPIO12	9	GPIO4	10
GPIO13	11	GPIO5	12
GPIO14	13	GPIO6	14
GPIO15	15	GPIO7	16
SWCLK	17	VSYS	18
SWDIO	19	GND	20

H2			
GPIO24	1	GPIO16	2
GPIO25	3	GPIO17	4
GPIO26	5	GPIO18	6
GPIO27	7	GPIO19	8
GPIO28	9	GPIO20	10
GPIO29	11	GPIO21	12
RUN	13	GPIO22	14
BOOT	15	GPIO23	16
ADC_AVDD	17	VSYS	18
GND	19	GND	20

# XTAL



# FLASH



- IMU SDA GPIO6
- IMU SCL GPIO7
- IMU INT1 GPIO23
- IMU INT2 GPIO24
- LCD DC GPIO8
- LCD CS GPIO9
- LCD CLK GPIO10
- LCD DIN GPIO11
- LCD RST GPIO12
- LCD BL GPIO25
- S KEY DOWN GPIO15
- S KEY CENTER GPIO16
- S KEY UP GPIO17
- BAT\_ADC GPIO29

