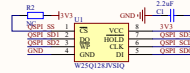
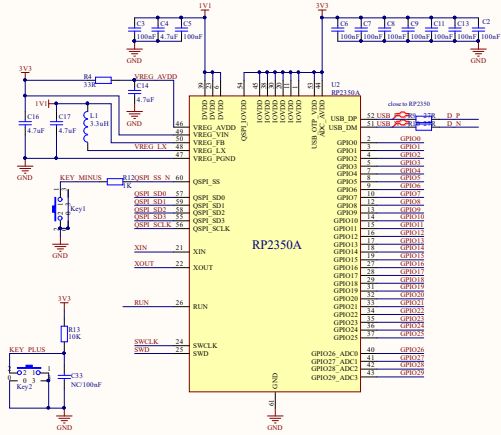
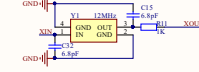


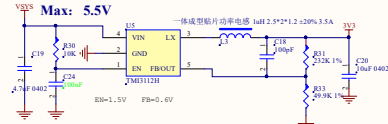
# RP2350A



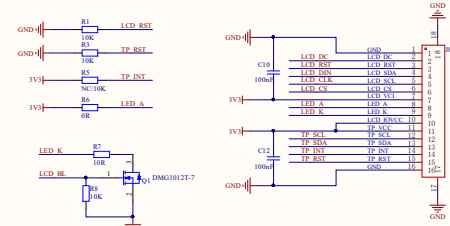
## FLASH



## XTAL



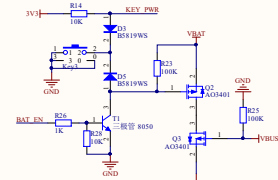
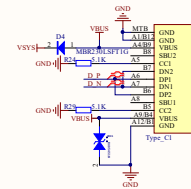
## Power



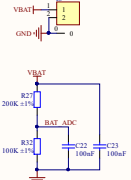
IF=60mA VF=3.0V

## LCD

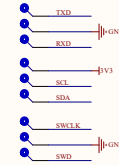
## Type-C



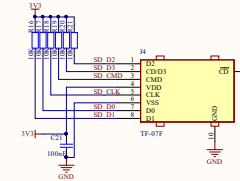
## BAT



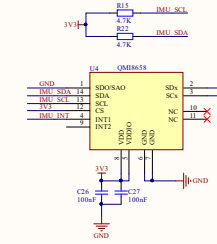
## INTERFACE



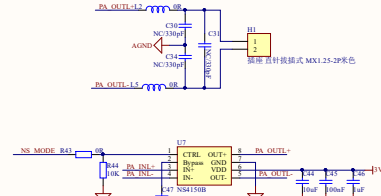
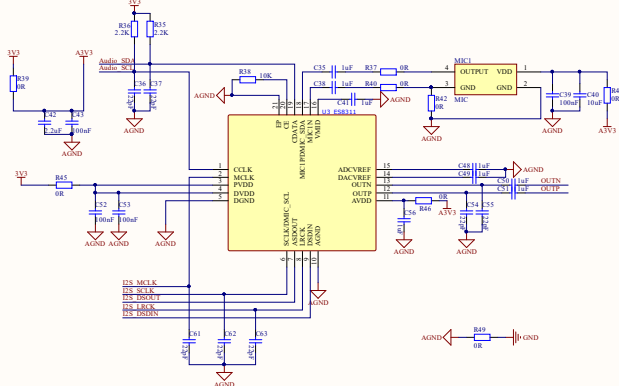
## SD\_Card



## IMU



## Codec&SPEAKER



GPIO	LCD	IMU	Codec	SD CARD	Other
GPIO0			NS_MODE		
GPIO1			I2S_DSDIN		
GPIO2			I2S_DSDOUT		
GPIO3			I2S_MCLK		
GPIO4			I2S_SCLK		
GPIO5			I2S_LRCLK		
GPIO6	TP_SDA	IMU_SDA	Analog SDA		SDA
GPIO7	TP_SCL	IMU_SCL	Analog SCL		SCL
GPIO8			IMU_RST		
GPIO9	LCD_CS				
GPIO10	LCD_CLK				
GPIO11	LCD_DIN				
GPIO12	LCD_DC				
GPIO13	LCD_BE				
GPIO14	LCD_RST				
GPIO15	TP_INT				
GPIO16	TP_RST				
GPIO17					BAT_STAT
GPIO18				SD_CLK	
GPIO19				SD_CMD	
GPIO20				SD_D0	
GPIO21				SD_D1	
GPIO22				SD_D2	
GPIO23				SD_D3	
GPIO24					KEY_PWR
GPIO25					KEY_PLUS
GPIO26					TXD
GPIO27					RXD
GPIO28					BAT_IN
GPIO29					BAT_ADC