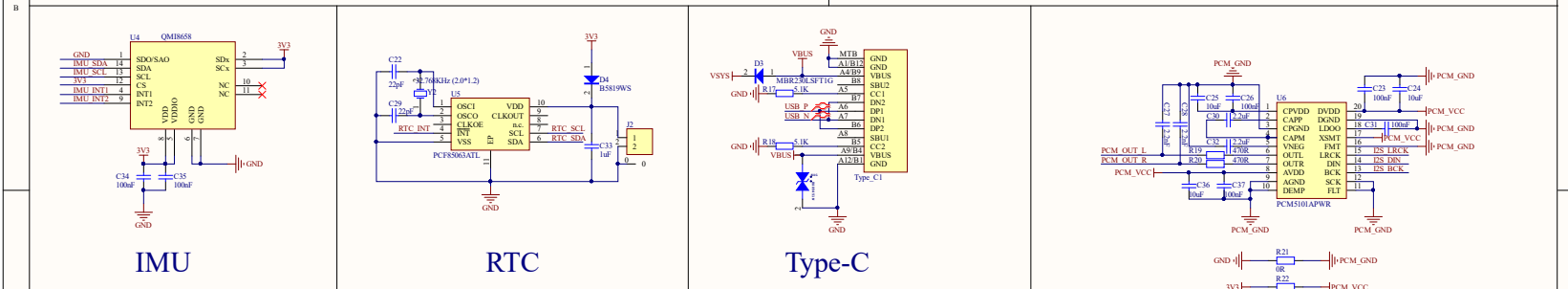


Core

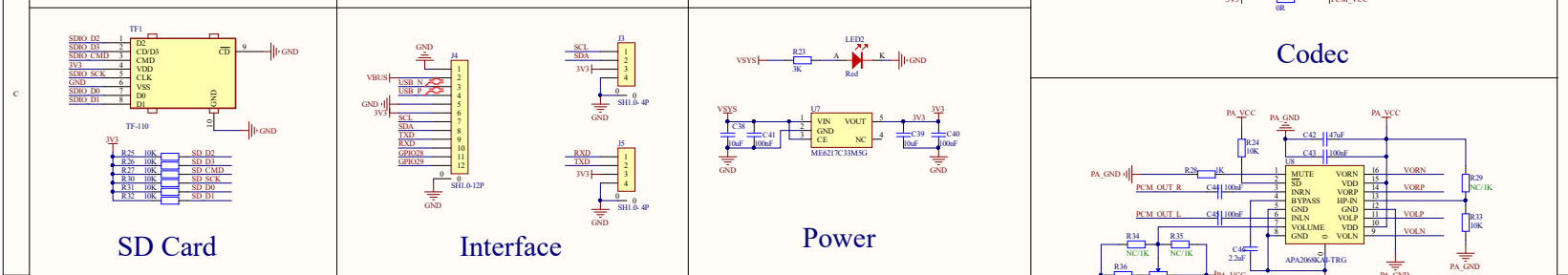
Battery



IMU

RTC

Type-C

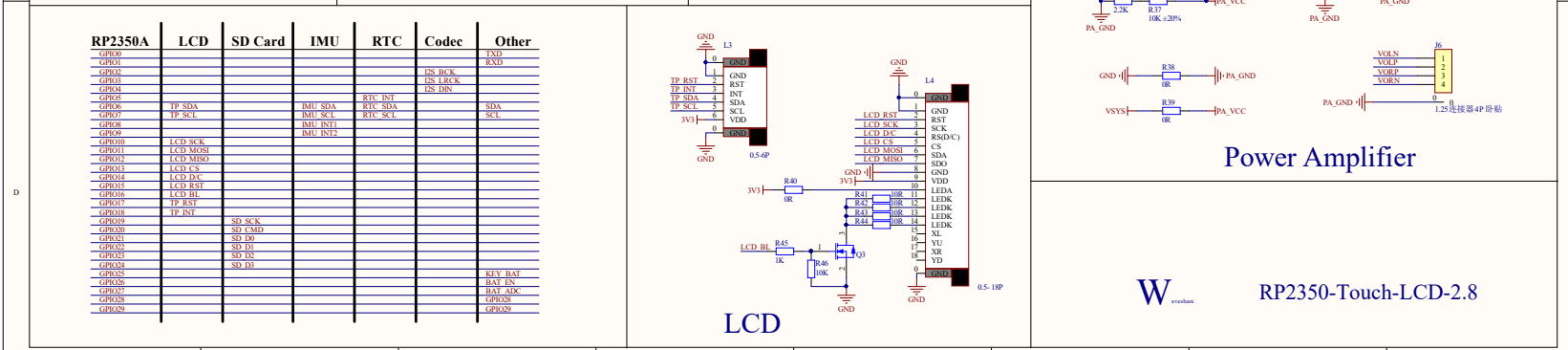


SD Card

Interface

Power

Codec



LCD

Power Amplifier

RP2350A	LCD	SD Card	IMU	RTC	Codec	Other
GPIO0						EXTD
GPIO1						
GPIO2						IS_BCK
GPIO3						IS_LRCK
GPIO4						IS_BIN
GPIO5						
GPIO6						
GPIO7						
GPIO8						
GPIO9						
GPIO10						
GPIO11						
GPIO12						
GPIO13						
GPIO14						
GPIO15						
GPIO16						
GPIO17						
GPIO18						
GPIO19						
GPIO20						
GPIO21						
GPIO22						
GPIO23						
GPIO24						
GPIO25						
GPIO26						
GPIO27						
GPIO28						
GPIO29						