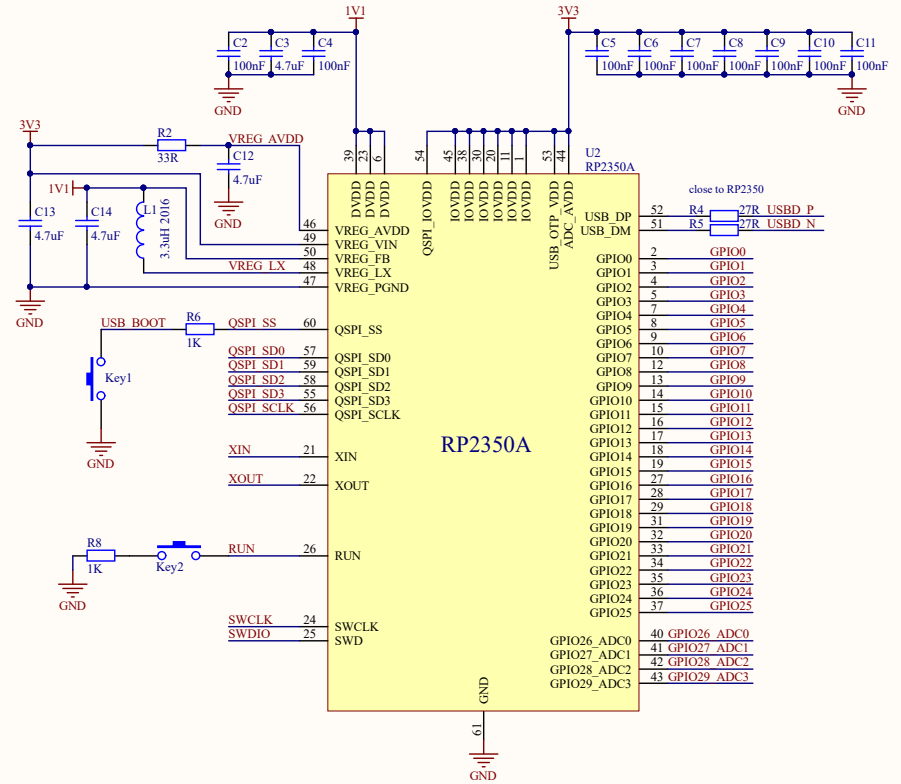
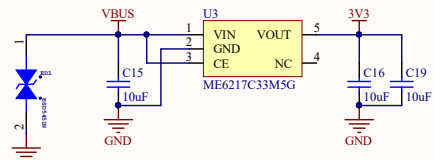


### FLASH

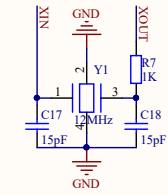


### RP2350A

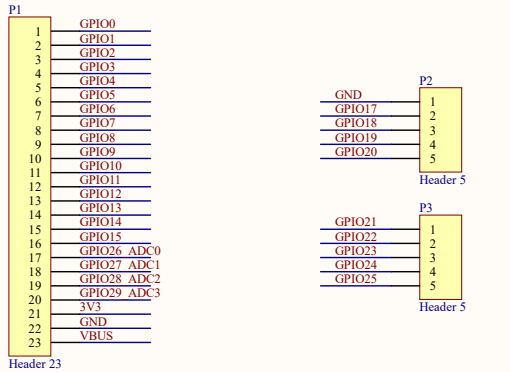
52	USB_DP	2	GPIO0
51	USB_DM	3	GPIO1
		4	GPIO2
		5	GPIO3
		7	GPIO4
		8	GPIO5
		9	GPIO6
		10	GPIO7
		12	GPIO8
		13	GPIO9
		14	GPIO10
		15	GPIO11
		16	GPIO12
		17	GPIO13
		18	GPIO14
		19	GPIO15
		27	GPIO16
		28	GPIO17
		29	GPIO18
		31	GPIO19
		32	GPIO20
		33	GPIO21
		34	GPIO22
		35	GPIO23
		36	GPIO24
		37	GPIO25
		40	GPIO26_ADC0
		41	GPIO27_ADC1
		42	GPIO28_ADC2
		43	GPIO29_ADC3



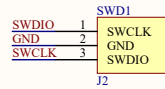
### POWER



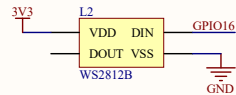
### 12MHz Crystal



### Interface



### DEBUG



### RGB

### CORE

W<sub>aveshare</sub> RP2350A-Zreo